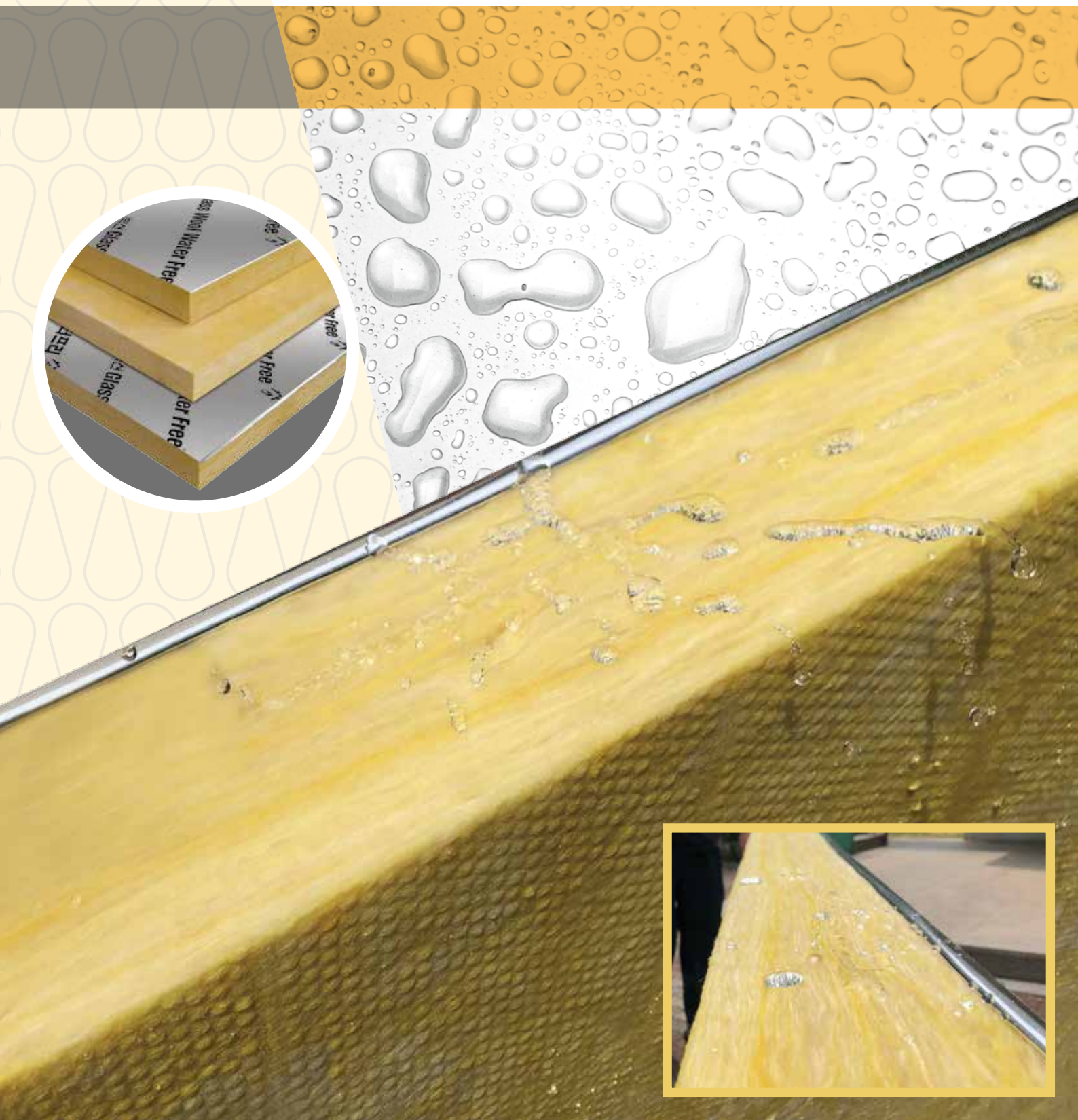
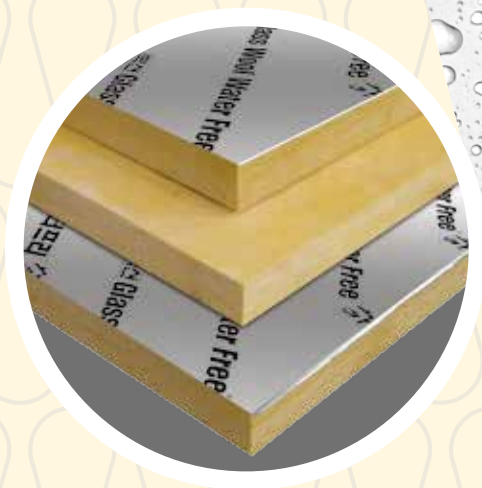


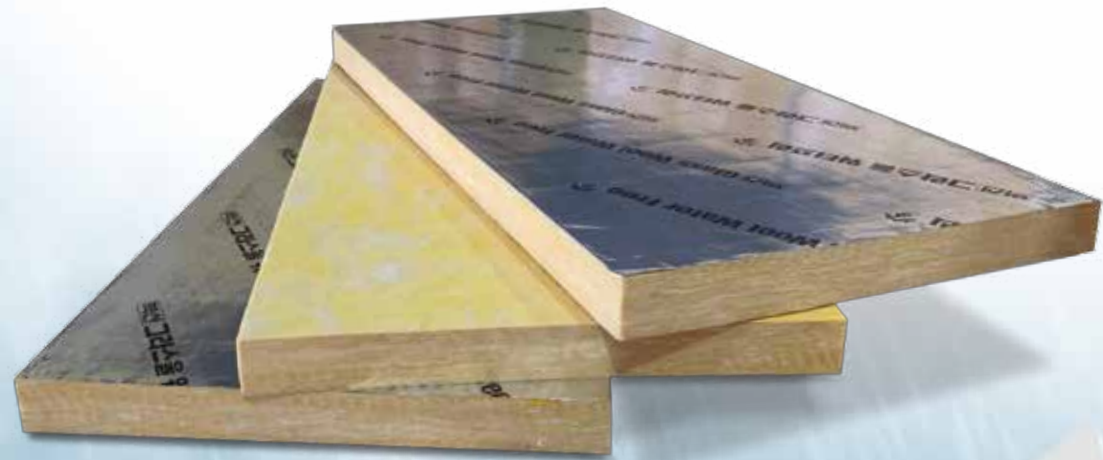


습기에 강한 외벽 / 천장 불연 단열재

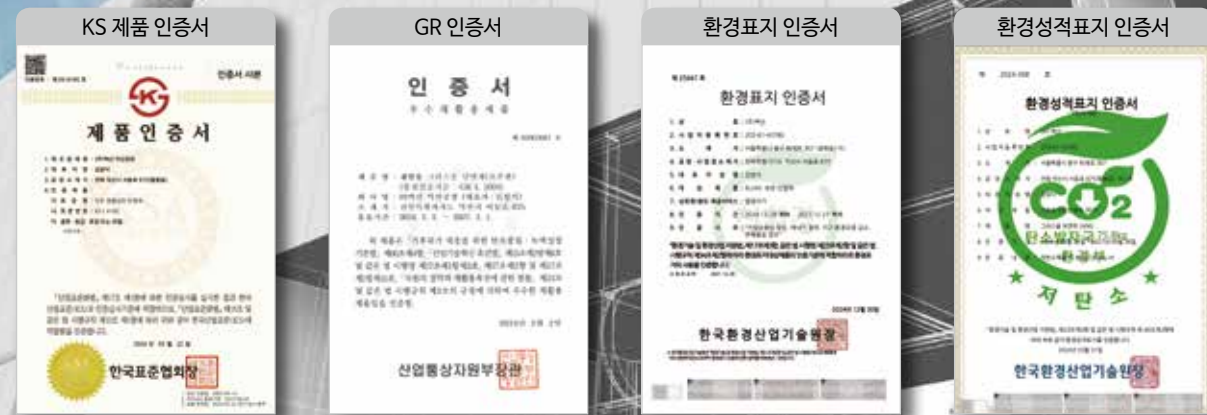
벽산 그라스울 워터프리[®] 



벽산 그라스울 워터프리 



벽산 그라스울 워터프리는
기존 그라스울의 성능을 개선하여
내습수성과 발수성을 강화한 외벽 및 지하층, 천장 등
다습구간 전용 무기단열재입니다.



최고의 불연 성능으로 현장 맞춤형 적용 가능! (A1 Class - 유럽 최고 등급)

무부착 → 불연



불연시험	KS 기준	(주)벽산
질량감소율(%)	30 이하	5.9
가스유해성	9분 이상	14분 36초

투습페이싱 부착 → 준불연



준불연시험	KS 기준	(주)벽산
총방출열량(MJ/m ²)	8 이하	1.2
가스유해성	9분 이상	14분 57초

* 2025년 기준



우수와 습기에 취약한 부위에도 적용 가능한 **발수 성능!**

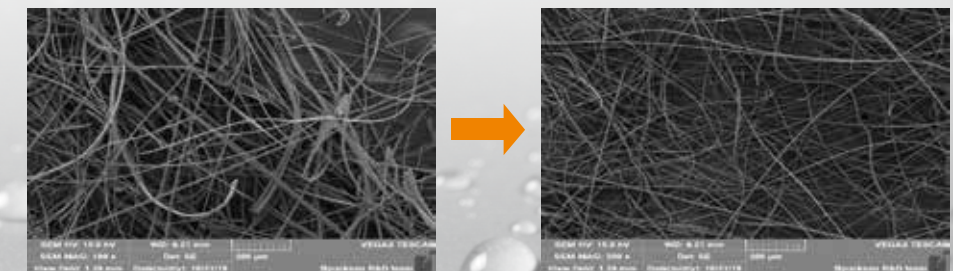
그라스울 워터프리



수분이 그라스울 워터프리에 흡수되지 않고 물방울 구조를 형성한 후 자연건조 됩니다.



기술 개발 및 설비 투자를 통한 **최고의 단열 및 흡음 성능!**



고성능 스피너 설비로 교체하여 섬도 향상
- 열전도율 성능 강화 및 작업시 가려움 등의 불편 방지

▶▶ 그라스울 워터프리 특징



발수성/내습성

발수제를 그라스울에 첨가하여 외부의 수분으로 인한 단열성능 저하를 방지할 수 있으며 KS L 9102 기준의 단/장기 흡수성을 만족하여 수분노출에도 안전합니다.



흡음성

우수한 흡음성능으로 소음을 흡수하여 조용하고 아늑한 공간을 제공합니다.



보온성

제품 내부에 다량의 공기를 포함하고 있어 시멘트 콘크리트의 약 40배, 흙벽의 12배나 되는 놀라운 보온·단열 효과를 유지하여 냉·난방비를 크게 절약할 수 있습니다.



친환경성

탄소발자국 2단계 취득!
녹색건축 인증 적용



재활용성

주원료인 폐유리를 50% 이상 재활용하여 자원절약, 이산화탄소 저감, 에너지절약을 실천합니다.



불연성

무기질 소재로 제조한 불연재료로써 화재발생시 피해를 최소한으로 줄일 수 있습니다.

▶▶ 제품 규격 및 물성

구분	밀도(k)	난연성능	열간 수축온도	단기 흡수성 (kg/m ² , 24hr)	장기 흡수성 (kg/m ² , 28일)
			(°C)		
워터프리	64	불연 / (페이싱 부착시) 준불연	400 이상	1.0 이하	3.0 이하
	48		350 이상		
	40		300 이상		
	32		300 이상		



워터프리 Plus 개발로 더욱 강화된 단열 성능

구분	밀도(k)	열전도율 (W/m·k)		두께 (mm)		기본 규격 (mm)	
		(취벽산)	KS 기준	최소	최대	폭	길이
워터프리 Plus	48	0.032	0.034 이하	50	180	1000	2000
	40	0.032	0.035 이하	50	215	1000	2000
	32	0.032	0.036 이하	50	250	1000	2000
워터프리	64	0.032	0.034 이하	50	135	1000	2000
	48	0.032	0.034 이하	50	180	1000	2000
	40	0.032	0.035 이하	50	215	1000	2000
	32	0.035	0.036 이하	50	250	1000	2000

※ 물성기준 : KS L 9102

※ 기타 특수규격 생산은 영업사원과 협의하여 주시기 바랍니다.

▶▶ 부자재 규격 및 설명



• 워터프리 전용 화스너



그라스울 워터프리 전용 화스너로써 외벽 단열 시공 시, 단열재의 탈락 및 처짐현상 등을 방지합니다.

구분	지름(mm)	길이(mm)
화스너	60	50~200
캡	80 / 100	25 (앵커)

• 실링 테이프



워터프리 제품 이음매 부위에 부착하여 투습에 따른 단열성능 저하를 최소화 합니다.

길이(m)	폭(mm)	포장단위
50	75	20 EA / BOX

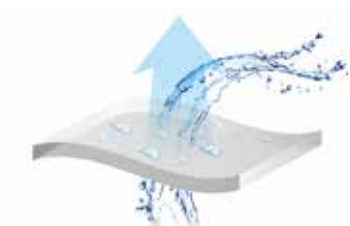
• 하부 트랙 (스타터 트랙)



현장 여건에 따라 선택사양으로 적용

길이(m)	두께(mm)	폭(mm)
1	1.5	80 ~ 200

• 투습·방수 마감재



외부로부터의 수분 침투를 방지하며 수분에 노출된 이후에도 미세타공을 통하여 수분을 배출시킵니다.

항목	값
투습성능	1022g/m ² ·24hr
SD-Value	0.2m

※ 투습관련 성적은 참고수치이며 성적서를 확인하여 주시기 바랍니다.

※ SD-Value : 투습저항을 공기층 두께로 환산한 수치

• 전용 나이프



※ 그라스울 워터프리 시공시에는 반드시 전용 부자재를 사용하여 주시기 바랍니다.

▶ 관련 법적 기준 및 그라스울 외벽 및 지붕 적용시 두께

관련 법적 기준

■ 화재 안전 관련 기준

- 건축물의 피난·방화구조 등의 기준에 관한 규칙 [제24조(건축물의 마감재료) ⑤항] (시행일: '19년 8월)
 - 적용부위: 건축물의 외벽 [필로티 구조의 외기에 면하는 천장 및 벽체를 포함]
 - 적용대상: 3층 이상 또는 9m 이상의 건축물
 - 단열재 기준: 불연재료 또는 준불연재료 (화재확산 방지구조 적용시 난연재료)

■ 단열재 두께 적용 설계 기준

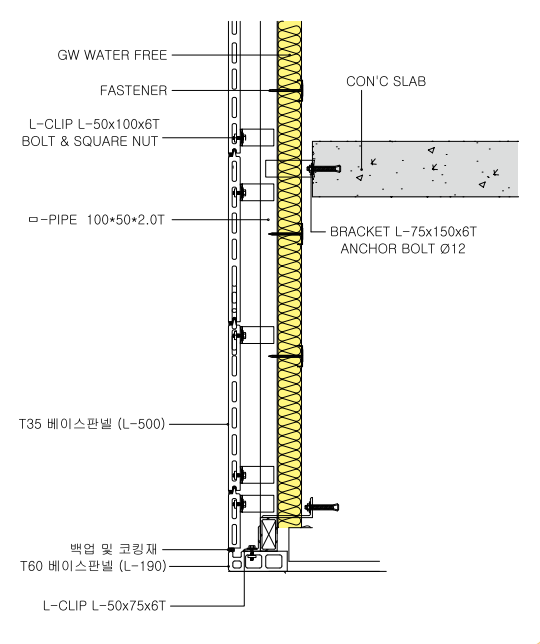
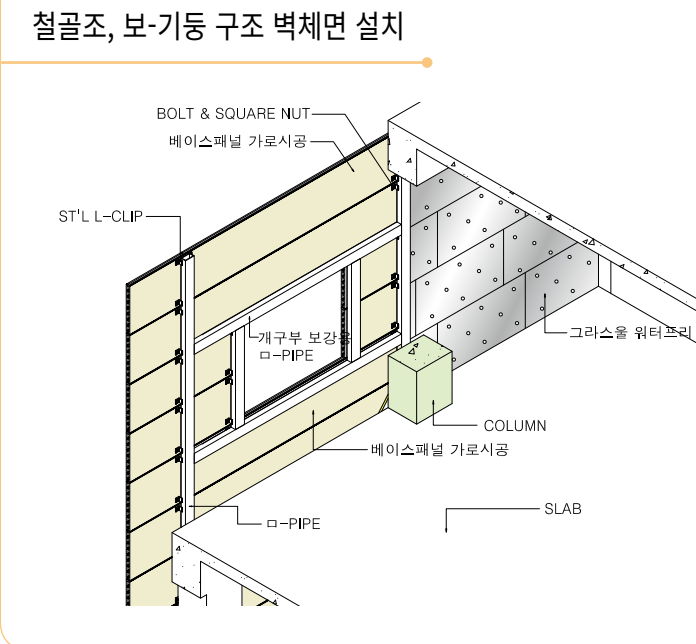
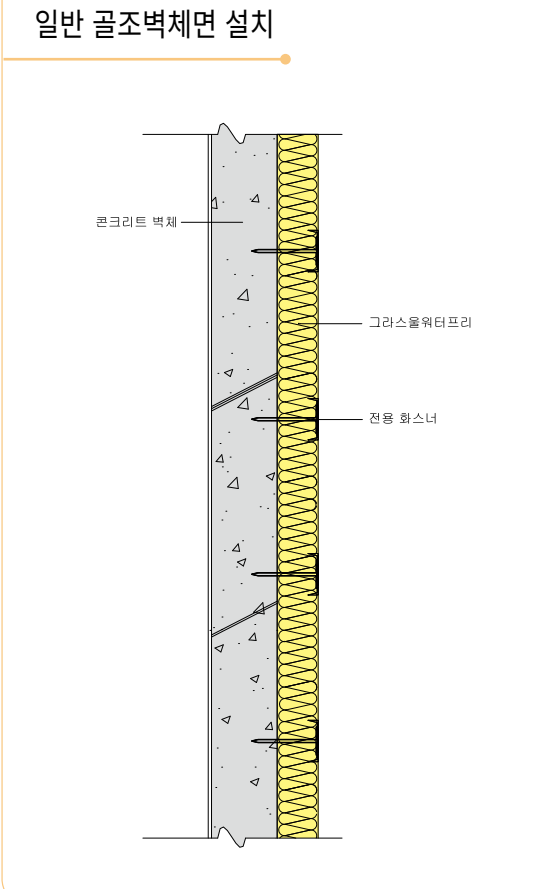
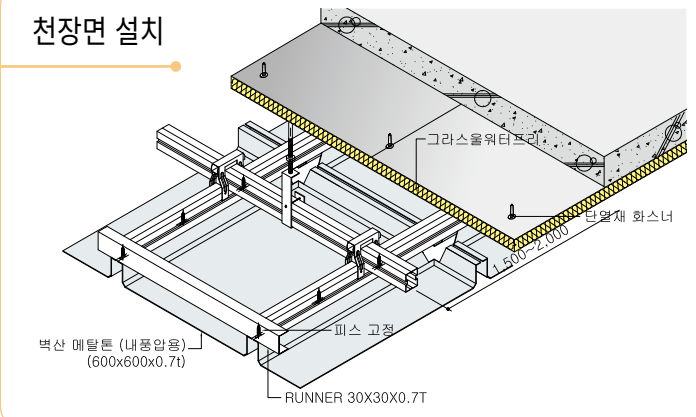
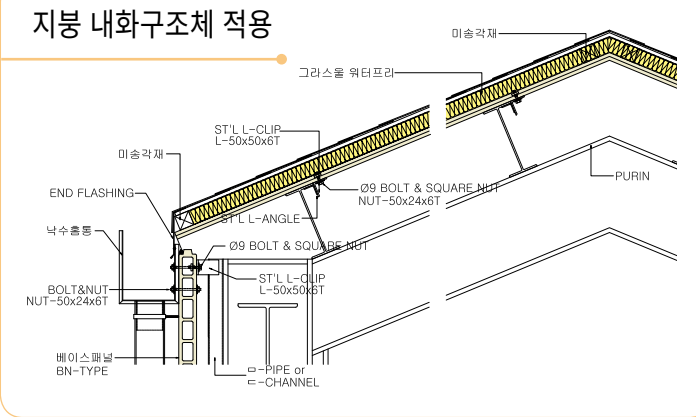
- ‘건축물의 에너지절약 설계기준’ 일부개정(안) (시행일: '18년 9월 1일)
 - 건축물의 단열조치를 하여야 하는 부위에는
 1. 지역별·건축물 부위별 열관류율에 적합하도록 단열재 두께를 결정하거나,
 2. 단열재의 등급 분류에 따라 제시되는 단열재의 두께 중 선택하여 적용할 수 있습니다.

부위	지역		열관류율 기준 (W/m ² ·K)			
			중부1	중부2	남부	제주
거실의 외벽	외기에 직접면함	공동주택	0.15 이하	0.17 이하	0.22 이하	0.29 이하
		공동주택외	0.17 이하	0.24 이하	0.32 이하	0.41 이하
	외기에 간접면함	공동주택	0.21 이하	0.24 이하	0.31 이하	0.41 이하
		공동주택외	0.24 이하	0.34 이하	0.45 이하	0.56 이하
최상층에 있는 거실의 반자 또는 지붕	외기에 직접면함		0.15 이하		0.18 이하	0.25 이하
	외기에 간접면함		0.21 이하		0.26 이하	0.35 이하
최하층에 있는 거실의 바닥	외기에 직접면함	바닥난방인 경우	0.15 이하	0.17 이하	0.22 이하	0.29 이하
		바닥난방이 아닌 경우	0.17 이하	0.20 이하	0.25 이하	0.33 이하

구분	해당 지역
중부1	강원도 (고성, 속초, 양양, 강릉, 동해, 삼척 제외), 경기도 (연천, 포천, 가평, 남양주, 의정부, 양주, 동두천, 파주), 충청북도 (제천), 경상북도 (봉화, 청송)
중부2	서울특별시, 대전광역시, 세종특별자치시, 인천광역시, 강원도 (고성, 속초, 양양, 강릉, 동해, 삼척), 경기도 (연천, 포천, 가평, 남양주, 의정부, 양주, 동두천, 파주 제외), 충청북도 (제천 제외), 충청남도, 경상북도 (봉화, 청송, 울진, 영덕, 포항, 경주, 청도, 경산 제외), 전라북도, 경상남도 (거창, 함양)
남부	부산광역시, 대구광역시, 울산광역시, 광주광역시, 경상북도 (울진, 영덕, 포항, 경주, 청도, 경산), 경상남도 (거창, 함양 제외)
제주	제주도 전역

※ 위 표는 건축물의 에너지절약 설계기준 일부개정(안)의 [별표 1], [별표 3]을 수정 및 편집하였습니다.

▶ 벽산 그라스울 워터프리 시공 부위별 도면



※ 건축물의 구조에 따라서 도면이 상이할 수 있으며, 적용시 영업사원과 협의하여 주시기 바랍니다.

벽산 그라스울 워터프리 외벽 단열 시공법

1 기준선잡기/드릴링



2 하부트랙 설치 (칼블럭)



3 워터프리 위치 잡기



4 화스너 고정 (타정 공구)



5 워터프리 막힌줄눈 시공



6 조인트 화스너 고정



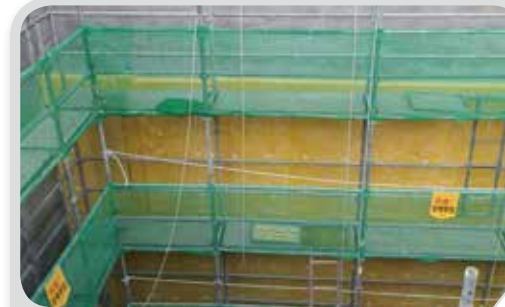
7 조인트 은박테이프 시공



8 시공 완료



시공 사례



가산메트로 지식산업센터



부산 오시리아 테마파크



청주 리젠케어



세종 6-4 복합커뮤니티



대전 중앙백신연구소



경기 푸른미래관



시흥 장현 플랑드르 쇼핑몰



남양주 현대 프리미엄 아울렛

▶ **납품 실적**

납품년월	현 장 명	주 소	밀도 (K)	두께 (mm)	부 착 물	비고
201908	덕수궁 디펠리스	서울 종로구 신문로2가 108-1	48	110	페이싱	
201909	천안 법조행정타운 메인스트리트	충남 천안시 청당동 548-1	32	130	페이싱	
201910	대전 건양대병원	대전 서구 관저동로 158	48	110	페이싱	
201911	대전 신희 연수원	대전 유성구 덕명동 525	48	100	페이싱	
202001	동탄 금강 IX타워	경기 화성시 영천동 290-2	48	130	페이싱	
202001	더 메이 호텔	전북 전주시 덕진구 팔복동1가 333-1	40	150	페이싱	
202002	이천 SK하이닉스 M16	경기 이천시 부발읍 아미리	40	160	페이싱	
202002	세종 충남대병원	세종 도담동 407	48	120	무부착	
202002	가이아 프레지던스	경기 평택 지산동 809-15번지	48	120	페이싱	
202003	영종 웰메이드시티	인천 중구 중산동 1886-4	48	130	페이싱	
202004	평택 지제 이마트	경기 평택시 지제동 50	48	100	페이싱	
202004	해상병원	서울 영등포구 신길로 173	48	110	페이싱	
202005	진주 코아루웰가 오피스텔	경남 진주시 가좌동 2073	48	100	페이싱	
202005	진주 센트럴웰가 공동주택	경남 진주시 가좌동 1981	48	100	페이싱	
202005	대전 중앙 백신연구소	대전 유성구 화암동 59-3	48	115	G/C	
202005	경기 푸른미래관	서울 도봉구 쌍문동 443-11	48	135	페이싱	
202006	용인 성복동 어린이도서관	경기 용인시 수지구 성복동 461	40	50	페이싱	
202006	서울 관악 원당초등학교 체육관	서울 관악구 봉천로 505	48	130	페이싱	
202006	청주 리젠케어	충북 청주시 흥덕구 오송읍 정중리 691	40	130	페이싱	
202007	경남 통영 벽방초등학교	경남 통영시 광도면 안정리 1058	48	100	무부착	
202007	제주국립묘지	제주 노형동 산 19-2	48	70	페이싱	
202007	가산메트로 지식산업센터	서울 금천구 가산동 60-29	40	125	무부착	
202007	마산 양덕 무역센터	경남 마산시 양덕동 410-66	48	100	페이싱	
202007	경남 진주 경상대 생활관	경남 진주시 가좌동 900	48	60	페이싱	

납품년월	현 장 명	주 소	밀도 (K)	두께 (mm)	부 착 물	비고
202008	경기 광명 철산초등학교	경기 광명시 철산동 555	32	125	페이싱	
202008	협진해운 사옥	서울 강남구 역삼동 824-17	48	130	페이싱	
202008	성수 AK밸리 지식산업센터	서울 성동구 성수동2가 322-1	32	125	페이싱	
202008	한국교통대학교 예성생활관	충북 충주시 대소원면 검단리 123	40	75	페이싱	PLUS
202008	울산 신정동 우리새마을금고	울산 남구 신정동 946-6	48	130	무부착	천장
202008	대구 상원유치원	대구 달서구 학산남로 34	48	100	단은	
202008	세종시 6-4 복합커뮤니센터	세종 연기면 해밀리 339-3	32	80	페이싱	
202009	삼성전자 화성캠퍼스 냉각탑	경기 화성시 반월동 324-58번지	48	75	무부착	
202009	대구선 하양역 신축공사	경북 경산시 하양읍 금락리 133-43	48	110	단은	
202010	부산 오시리아 테마파크	부산 기장군 기장읍 시랑리 산46번지	48	100	무부착	
202010	시흥 장현 플라즈드르 쇼핑몰	경기 시흥시 능곡동 산 27-1	48	120	페이싱	PLUS
202011	대구중학교	대구 남구 이천동 258	48	120	페이싱	
202011	삼성 바이오에피스 본사	인천 연수구 송도동 198-7	48	140	페이싱	
202011	서연 이음터	경기 화성시 장지동 972	40	135	페이싱	
202011	신림선 경전철	서울 관악구 신대방동 722	32	130	페이싱	PLUS
202011	수원 광교2동 성당	경기 용인시 수지구 상현동 1124	48	100	무부착	
202104	제주 국립묘지 조성사업		48	120	페이싱	
202202	더블트리호텔	경기 성남시 분당구 정자로 2(정자동)	48	140	페이싱	
202204	삼성전자단지	경기 용인시 기흥구 삼성로 1(농서동)	48	50	페이싱	
202204	청라 큐브시그니처	인천 서구 청라한대로100번길 10(청라동)	48	140	페이싱	
202205	세종 정부청사 게이트	세종 어진동	64	140	페이싱	
202205	인천유나이티드경기장	인천 연수구 경원대로 526(선학동)	48	150	페이싱	
202206	세종어린이박물관	세종 연기면 세종리 107-112 국립세종박물관	40	135	무부착	
202211	인천공항	인천 중구 운서동	48	150	페이싱	

▶ 품질보증

1. 본 제품에 대한 품질상의 요구사항이나 불편한 점이 있을 경우 당사 고객의 전화나 영업소로 연락해 주시면 최선을 다하여 신속하게 처리하여 드리겠습니다.
2. 본 제품의 품질보증 기간은 1년 입니다.
(단, 고객의 보관 및 취급 부주의, 시공상의 잘못으로 인한 하자 발생시에는 보상이 불가합니다.)
3. 본 제품에 대한 불만 신고시에는 납품전표를 제시해야 합니다.

▶ 취급 및 보관시 주의사항

1. 눈, 비 등 습기의 영향을 받지 않고 통풍이 잘되는 실내에 보관하시고, 팔레트 등을 사용하여 수평한 상태로 보관하여 주십시오.
 2. 제품 위에 중량물을 올려놓거나 무리하게 취급 시 파손이 생길 수 있으니 주의하여 주십시오.
▶ 제품 취급 시 던지거나 떨어트릴 경우 제품의 파손이나 부착물의 탈착현상 및 주름이 생길 수 있습니다.
 3. 포장지 및 크라프트지 부착물은 불에 탈 수 있으므로 화재방지를 위해 직접적인 열원에 노출되지 않도록 주의하십시오.
 4. 하역 및 운반시에는 요통재해 방지를 위하여 운반기구나 2인 1조 운반 등의 조치를 취하십시오.
 5. 그라스올 페지재는 분진이 비산하지 않도록 신속히 봉지 등에 넣어 폐기물 처리업체를 통해서 처리하여 주십시오.
 6. 분진이 피부 및 눈에 직접 접촉되었을 경우 자극을 일으킬 수 있으므로 문지르지 말고 비누로 물에서 충분히 씻어주십시오.
▶ 피부를 긁게 되면 피부 자극이 발생 할 수 있습니다.
 7. 제품이 물이나 습기에 젖지 않게 하십시오.
▶ 젖은 상태에서 전기기구에 접촉하면 감전 될 수 있습니다.
- ※ 그라스올은 국제 암 연구기관(ARC)에 의해 발암성 물질로 분류되지 않은 제품입니다.

▶ 시공시 주의사항

1. 지정된 용도 이외에 사용할 경우에는 당사와 협의하여 주시기 바랍니다.
 2. 본 제품을 시공시에는 반드시 그라스올 워터프्री 전용 부자재를 사용하여 주시기 바랍니다.
 3. 본 제품의 절단 및 가공시에는 다음 사항을 준수하여 주십시오.
- 작업자는 방진마스크, 보안경, 장갑, 안전모 등 보호구를 반드시 착용하여 주시고 보호구 착용 작업자 외에는 작업장 내에 출입을 금지하여 주십시오.
- 작업장소는 환기가 이루어지도록 조치하여 주십시오.
- 절단시에는 분진이 비산하지 않도록 칼 등의 수동공구를 이용하여 주십시오.
 4. 단열재 화스너는 타정 공구에 끼워서 그라스올 하부 바탕 벽면에 도달할 때까지 눌러서 바탕면에 타정하며, 타정 공구 사용시 안전에 주의하여 시공하도록 조치하여 주십시오.
 5. 그라스올 워터프्री 시공부위의 조인트 양측은 알루미늄 테이프로 처리하여 결로가 발생하지 않도록 조치하여 주십시오.
- ※ 기타 자세한 사항은 당사 영업, 지점 및 홈페이지에 비치되어 있는 물질안전보건자료(MSDS)를 참조하십시오.



(보안경 착용)



(안전모 착용)



(방진마스크 착용)



(장갑 착용)



(습기주의)



(파손주의)

※ MSDS(Material Safety Data Sheet) : 화학물질의 유해위험성, 응급조치요령, 취급방법 등을 설명해 주는 자료로서 제품의 안전사용을 위한 설명서입니다.

▶ 경고표시 ▲ 주의(CAUTION)

1. 취급시에는 긴 소매의 옷을 착용 후 소매 부위를 조이고 방진마스크, 보안경, 장갑, 안전모 등 보호구를 착용하여 주십시오.
- 분진 흡입시는 호흡기 계통의 자극을 일으킬 수 있습니다.
2. 분진이 피부 및 눈에 직접 접촉되었을 경우 다량의 물로 입자 제거시까지 세척하고 자극이 지속될 경우 즉시 의사와 상담하십시오.
- 피부를 긁게 되면 피부자극이 발생할 수 있습니다.
3. 제품이 물이나 습기에 젖지 않게 하시고, 만일 젖었다면 건조한 후 사용하십시오.
- 젖은 상태에서 전기기구에 접촉하면 감전 될 수 있습니다.
4. 제품위에 올라가서 작업하지 마십시오.
- 넘어져서 다칠 수 있습니다.
5. 취급 및 시공 중 신체에 이상이 있을 경우에는 즉시 의사의 처방을 받아 주십시오.

※ 본 책자에 실린 내용은 변경 될 수 있으며, 기재된 내용과 다르게 적용할 시에는 당사로 문의하시기 바랍니다.
※ ®표기는 (주)벽산의 등록된 상표입니다.



서울시 중구 퇴계로 307 광희빌딩
대표전화: 02) 2260-6114
대표팩스: 02) 2260-6058

www.byucksan.com

본사 및 전국지점

- 본 사 : • 유통영업팀 02)2260-6234 • 외장재영업팀 02)2260-6295 • SPEC정보팀 02)2260-6261
• 유기단열재전문팀 02)2260-6198 • 패널용단열재팀 02)2260-6241 • 건축용단열재팀 02)2260-6243
• 산업용단열재팀 02)2260-6247 • 상품개발운영팀 02)2260-6263 • 특판영업팀 02)2260-6196
• 영업지원팀 02)2260-6029
- 지 점 : • 대전 042)628-0823~6 • 광주 062)523-0063~5 • 대구 053)565-0550 • 부산 055)367-7880~3
• 중부(별내) 031)528-0554~5 • 중부(수원) 031)359-8657 • 중부(강원) 033)747-2995
- 영 업 소 : • 인천 032)578-2622 • 전북 063)214-3493 • 마산 055)299-5397
- 익산공장 : 전북 익산시 서동로 675 (팔봉동) TEL : 063)830-8800 FAX : 063)832-2498
- 여주공장 : 경기도 여주군 가남면 경충대로 1418 TEL : 031)882-3434 FAX : 031)882-2878
- 홍성공장 : 충남 홍성군 갈산면 산단로 388번길 100 TEL : 070)4353-4297 FAX : 070)8233-7998

■ 고객의 전화 : 080-021-7272 ■ 전국 어디서나 1588-1116