



경제적인 친환경 보온 단열 흡음재

벽산 그라스울®



벽산

그라스울

경제적인 친환경 보온 단열 흡음재

벽산 그라스울은
친환경 건축자재로
'자연'과 '사람'을 생각합니다.

그라스울
취득 인증현황

KS 제품 인증서



JIS인증서



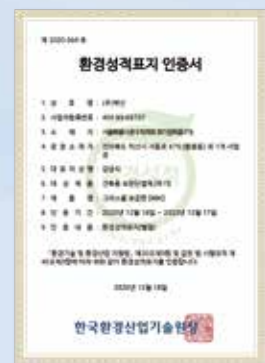
GR 인증서



환경표지 인증서



환경성적표지 인증서



친환경 건축자재 인증서 (GW 예코)



선급인증



※ 인증시험은 생산공장에 따라 다소 차이가 있을 수 있으니 담당 영업직원과 협의하여 주시기 바랍니다.

벽산 그라스울은 폐재를 재활용하여 환경을 보호하고 에너지 절약을 실천하고 있습니다.
(폐재 사용율 : 85% 이상)

그라스울 특징

보온성

제품 내부에 다량의 공기를 포함하고 있어 시멘트 콘크리트의 약 40배, 흙벽의 12배나 되는 놀라운 보온·단열 효과를 유지하여 냉·난방비를 크게 절약할 수 있습니다.



친환경성

친환경 건축자재인증, 환경마크, GR인증 등 친환경과 관련된 공인인증서를 보유하고 있으며 폐유리와 같은 재활용 원료를 사용한 환경 친화적 제품입니다.



경제성

압축포장으로 보관과 운반이 용이하여 운반비 절감이 가능하고, 뛰어난 시공성으로 공기절감이 가능하여 시공비 절감이 가능합니다.



불연성

불연재로서 불연 및 방화기능을 갖추어서 화재발생시 피해를 최소화할 수 있습니다.



내구성

인장강도가 높아 뛰어난 자립성을 유지하여 강한 충격이나 진동에도 시공물을 안전하게 보호합니다.



그라스울 용도



건축용
단열재



조선용
보냉재

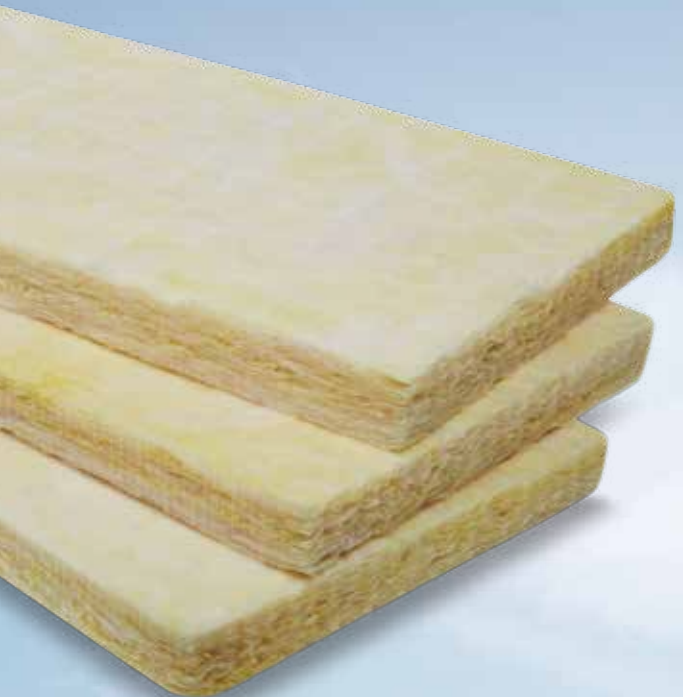


산업용
보온·보냉재



산업용
흡음재





벽산 그라스울 에너프리[®]

친환경 건축물 단열성능 기준을 만족하는
에너지절약 설계기준 '가'등급의
고효율 친환경 보온단열재

- 용도**
- 건축물의 내·외벽
 - 외장판넬의 심재
 - 지붕의 보온단열
 - 산업용 플랜트 단열

소개 벽산 그라스울 에너프리는 기존 그라스울 제품의 단열성능을 크게 향상시킨 **고효율 자재**로, 친환경 건축물 단열성능 기준을 만족하는 **에너지절약 설계기준 '가'등급 열전도율 0.032W/mK의 고효율 친환경 보온단열재**입니다.



그라스울 에너프리 특징

- 보온단열성** 에너지절약 설계기준 '가'등급 만족
 기존 그라스울보다 단열효과가 크게 향상되어 더욱 놀라운 보온, 단열효과를 유지하며 에너지 절약효과가 우수합니다.
- 불연성** 불연성적서 보유
 내수성은 물론 불연 및 방화기능을 갖춰 화재발생시 피해를 최소화할 수 있습니다.
- 시공성**
 섬유가 유연하고 섬세해 질감이 부드러우며 쉽게 재단이 가능해 작업능률이 향상됩니다.
- 친환경성** 친환경 건축자재인증 '최우수 등급' 보유
 폼알데하이드 등의 오염물질이 방출되지 않아 새집증후군을 방지하며 폐유리 등의 재활용 원료를 사용하는 환경친화적 건축자재입니다.
- 경제성**
 압축포장으로 보관과 운반비용이, 공사시간을 단축시켜 시공비를 절감할 뿐만 아니라 우수한 보온단열성과 결로방지를 통해 건물을 더욱 오랜기간 유지시켜줍니다.

열전도율
0.032 W/mK

<시험성적서>

그라스울 에너프리 규격 및 물성

에너지 절약기준	밀도 (Kg/m ³)	표준규격(mm)			열전도율 (W/mK) (평균온도 20°C)		열간 수축온도 (°C)	관련규격
		두께	폭	길이	그라스울 에너프리	KS기준		
'가'등급	32	25~150	450 1,000	1,000~ 2,700	0.032	0.036	300	KS L 9102

※ KS기준 0.036W/mK 이하로 우수한 열전도율 성능을 가지고 있습니다.
 ※ 표준규격 이외의 제품은 영업사원과 협의하여 주시기 바랍니다.





벽산 그라스울 워터프리[®]

벽산 그라스울 워터프리는
기존 그라스울 제품의 발수성을 개선하여
건식 외벽 시공시 흡수 및 투습을 최소화한
외단열 전용 무기단열재로
열손실을 최소화 할 수 있도록 개발되었습니다.

특징



발수성
발수제를 그라스울에 첨가하여 외부의 수분으로 인한 단열성능 저하를 방지할 수 있습니다.



흡수성
KSL 9102 기준의 단기흡수성, 장기흡수성을 만족하는 제품으로 수분노출에도 안전한 제품입니다.



불연성
무기질 소재로 제조한 불연재료로써 화재발생시 피해를 최소화할 수 있습니다.
※ 페이싱 부착 후 준불연 등급 성능

그라스울 워터프리 규격 및 물성

밀도 (kg/m ³)	표준규격 (mm)			열전도율 (W/m·k) KS 기준 (평균온도 20°C)	열간 수축온도 (°C)	단기 흡수성 (kg/m ² ,24hr)	장기 흡수성 (kg/m ² ,28day)
	두께	폭	길이				
40	150	1,000	2,000	0.035 이하	350 이상	1.0 이하	3.0 이하
48	120			0.034 이하			

※ 물성기준 : KSL 9102
※ 기타 특수규격 생산은 영업사원과 협의하여 주시기 바랍니다.

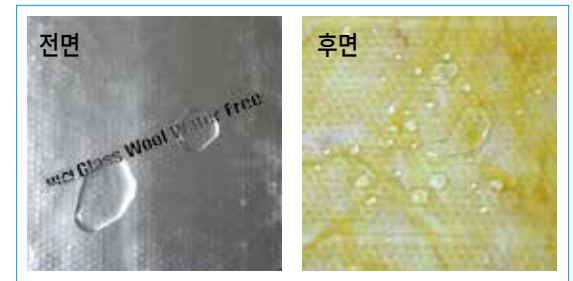
일반 그라스울과 그라스울 워터프리 흡수성 차이

일반 그라스울



수분이 그라스울에 흡수되며 일부는 흘러내립니다.

그라스울 워터프리



수분이 그라스울 워터프리에 흡수되지 않고 물방울 구조를 형성한 후 자연건조 됩니다.

부자재 규격 및 설명



항목	값
투습성능	393g/m ² ·24hr
SD-Value (투습저항값)	0.102m

※ 투습관련 성적은 참고수치이며 성적서를 확인하여 주시기 바랍니다.
※ SD-Value : 투습저항을 공기층 두께로 환산한 수치
※ 그라스울 워터프리 시공시에는 반드시 전용 부자재를 사용하여 주시기 바랍니다.

01 프리매트 보드

Free Mat Board



프리매트 보드는 일반 매트보드 제품에 폴리에틸렌 비닐을 씌워 실링한 제품입니다. 외벽 시공 시, 별도의 방습층이 필요하지 않아 시공이 편리하고 비용을 줄일 수 있습니다.



용도

- 아파트 벽체, 일반건축물의 단열



보드 규격 및 물성

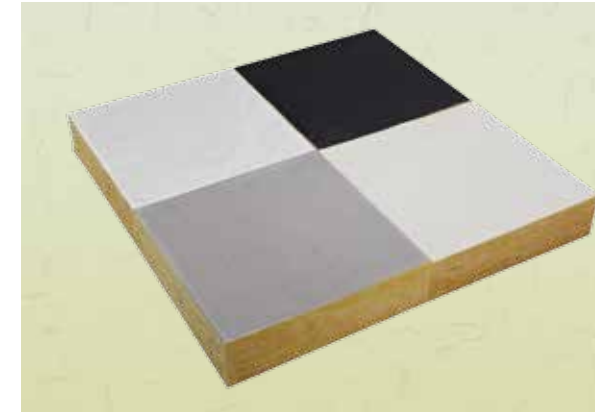
항 목		보드용	롤 제품용
치수	폭 (mm)	900 ~ 1200	900 ~ 1200
	길이 (mm)	900 ~ 3000	5000 ~ 20000
	두께 (mm)	25 ~ 150	25 ~ 150
	밀도 (kg/m ³)	24 ~ 32	24
압축 후 치수		-	430 Ø
비닐 랩	비닐 사양	0.03mm	0.03mm
	형태	4면 실링, 6면 실링	4면 실링
평균온도 20°C	W/m · k	0.034 ~ 0.037	0.034 ~ 0.044

기타 특수규격 및 부착물 제품의 경우 생산가능여부 협의 후 주문생산 가능합니다.



02 G/C 보드 (흡음보드)

G/C Board



G/C 보드는 음향적 기능과 단열적인 배려가 요구되는 장소인 음악관, 영화관, 체육관, 공조실 등에서 발생하는 소음을 줄이기 위한 제품으로 그라스울 보드 제품의 한 면에 그라스 크로스를 붙인 제품입니다.



용도

- 영화관, 기계실, 음향실, 체육관, 집회장, 컴퓨터실 등



보드 규격 및 물성

밀도 (Kg/m ³)	표준규격		비고
	두께 (mm)	폭 / 길이(m)	
32 / 48 / 64	50~100	1,000 × 2,000	그라스울 + 그라스크로스 (부착물)

기타 특수규격 및 부착물 제품의 경우 생산가능여부 협의 후 주문생산 가능합니다.



흡음 성능

밀도	250Hz	500Hz	1,000Hz	2,000Hz	평균흡음율 (NRC)
32K	0.72	1.18	1.17	1.03	1.02
48K	0.71	1.26	1.16	1.04	1.04
64K	0.83	1.24	1.14	1.02	1.05

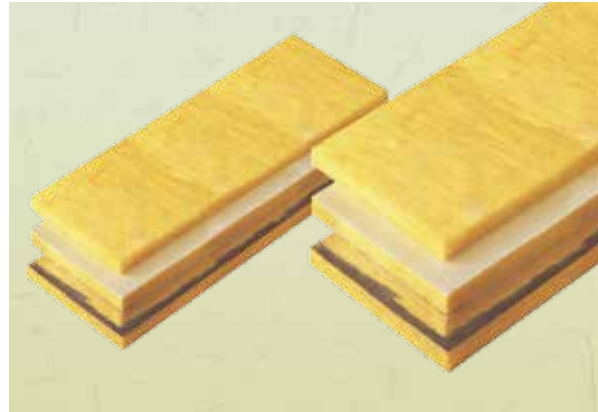
※ 시험기관 및 일자 : 방재시험연구원 (2018. 04. 12)

흡음성능과 관련된 자세한 사항은 시험성적서를 확인 바랍니다.



03 그라스울 일반보드

Glass Wool Board



그라스울 보드는 강도 및 내구성을 높여 보드형태로 제조한 제품으로 단열 및 흡음성이 우수하여 건축물, 산업시설, 선박 등 다양한 용도로 사용됩니다.



용도

- 일반건축물, 빌딩, 차량, 선박, 음향시설



보드 규격 및 물성

밀도 (Kg/m ³)	표준규격			열전도율 W/m · k		열간수축온도 (°C)	관련규격 (KS)
	두께 (mm)	폭 (m)	길이 (m)	KS기준			
				평균온도 20°C			
32	50	1	2	0.036 이하		300 이상	KS L 9102 (2014)
40	50	1	2	0.035 이하			
48	50	1	2	0.034 이하			
64	50	1	2	0.034 이하			

기타 특수규격 및 부착물 제품의 경우 생산가능여부 협의 후 주문생산 가능합니다.

※ 부착물 : 은박, 연질은박(PVC), 알루미늄 호일 등



04 그라스울 매트

Glass Wool Mat



그라스울 매트는 단열, 보온 등의 다양한 용도로 쓰이며 복잡한 형태의 표면에서도 편리하게 시공할 수 있습니다. 압축포장하여 운반비를 절감할 수 있고 보관이 용이합니다.



용도

- 주택용(천장, 벽), 일반건축물, PC용



보드 규격 및 물성

밀도 (Kg/m ³)	표준규격			열전도율 W/m · k		열간수축온도 (°C)	관련규격 (KS)
	두께 (mm)	폭 (m)	길이 (m)	KS기준			
				평균온도 20°C			
24	25	1	20	0.037 이하		300 이상	KS L 9102 (2014)
	50	1	10				
32	50	1	10	0.036 이하			

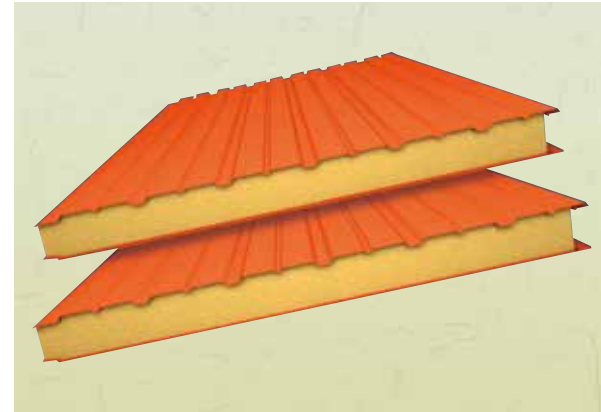
기타 특수규격 및 부착물 제품의 경우 생산가능여부 협의 후 주문생산 가능합니다.

※ 부착물 : 은박, 연질은박(PVC), 알루미늄 호일 등



05 그라스울 패널 코아재

Glass Wool Panel Core



그라스울 패널 코아재는 샌드위치 패널의 코아재로 쓰이는 친환경 불연 자재입니다. 화재 시 유독가스가 발생하지 않고, 화염의 전파가 거의 없어 방화구역과 내화구조 시공이 가능합니다.



용도

- 대형마트, 주택, 상가
- 공장, 저장창고, 방화구역 및 화재의 위험이 있는 모든 건축물



보드 규격 및 물성

밀도 (Kg/m ³)	표준규격			열전도율 W/m · k		열간수축온도 (°C)	관련규격 (KS)
	두께 (mm)	폭 (m)	길이 (m)	KS기준			
				평균온도 20°C			
48	72 84 100	1 1.1	2 2.5	0.034 이하		350 이상	L 9102 (2014)
64				0.034 이하		400 이상	
70				0.034 이하			

기타 특수규격 및 부착물 제품의 경우 생산가능여부 협의 후 주문생산 가능합니다.



06 그라스울 에코

Glass Wool Eco



그라스울 에코는 실내 공기 오염물질인 포름알데히드(HCHO)를 배출하지 않는 친환경 제품으로 깨끗한 공기질과 쾌적한 환경을 제공하여 줍니다.



용도

- 주택용(천장, 벽), 일반건축물



보드 규격 및 물성

밀도 (Kg/m ³)	표준규격			열전도율 W/m · k		열간수축온도 (°C)	관련규격 (KS)
	두께 (mm)	폭 (m)	길이 (m)	KS기준			
				평균온도 20°C			
24	25	1	20	0.037 이하		300 이상	KS L 9102 (2014)
	50	1	10	0.036 이하			
32	50	1	10	0.036 이하			

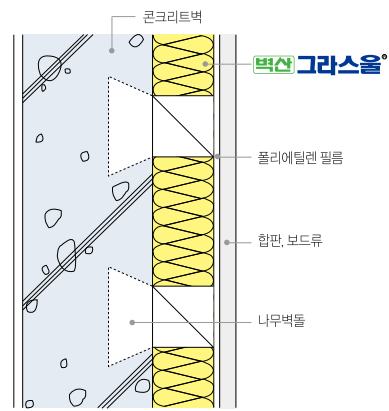
기타 특수규격 및 부착물 제품의 경우 생산가능여부 협의 후 주문생산 가능합니다.



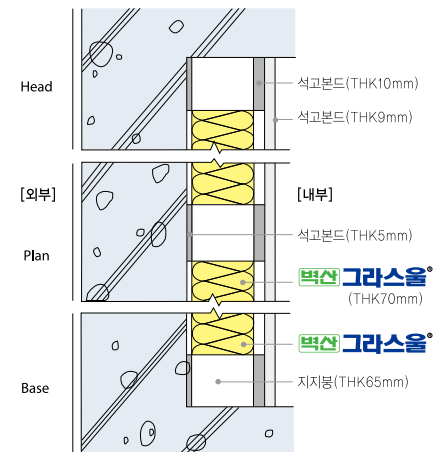
벽산 그라스울 시공법 (일반 사례)

벽체 시공법

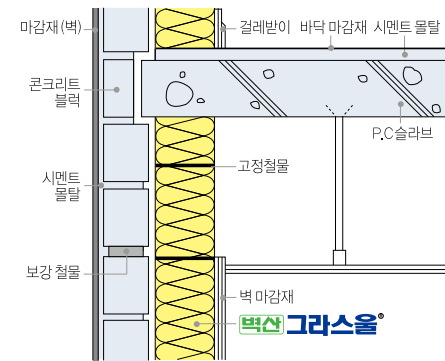
- 콘크리트벽체와 같은 면이 되도록 나무벽돌을 설치합니다.
- 벽체 콘크리트가 소정의 강도가 되도록 양생합니다.
- 그라스울이 접촉될 면을 깨끗이 청소합니다.
- 띠장을 못으로 나무벽돌에 고정시킵니다.
- 그라스울을 띠장 사이에 틈새없이 붙입니다.
- 그라스울 위에 폴리에틸렌 필름(방습층)을 펴내고 보드류 등의 마감재 또는 마감 바탕재를 붙입니다.
- 폴리에틸렌 필름의 가로, 세로 겹침은 15cm 이상, 접착제로 이를 때 겹침은 5cm 이상이어야 합니다.



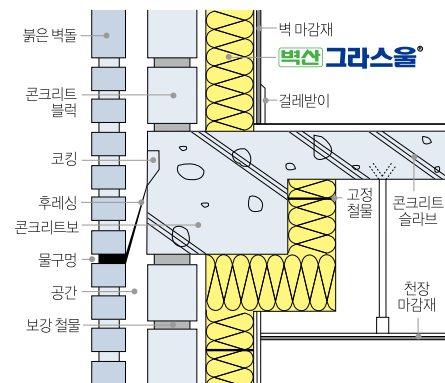
타공공법 측벽 시공 상세도



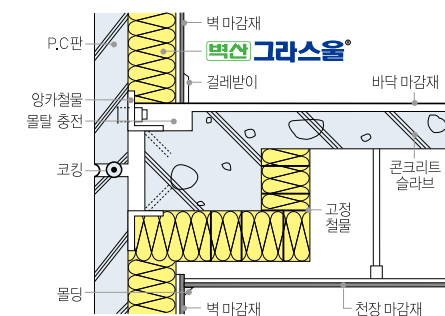
콘크리트블럭 내력벽



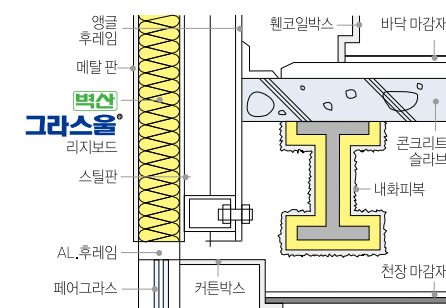
적벽돌 및 블럭 이중벽



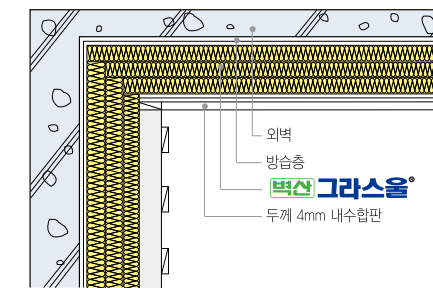
프리캐스트판 벽



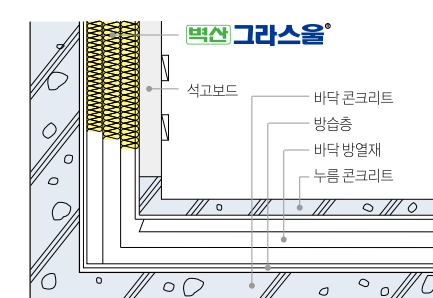
메탈 및 유리커튼 벽



벽,천장 접합상세

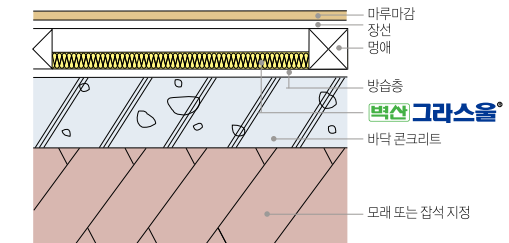


바닥,결레받이,벽 접합상세



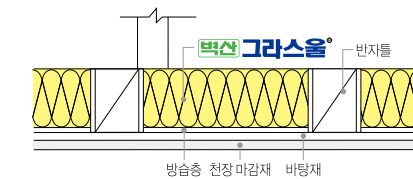
바닥 시공법

- 잡석 또는 모래를 깔고 고루 다집니다.
- 바닥 콘크리트를 타설하고 수분이 건조되기 전 쇠손질하고 양생합니다.
- 양생 후, 바닥 콘크리트면을 깨끗하게 합니다.
- 폴리에틸렌 필름을 겹쳐 깔며 겹침길이는 15cm 이상이 되도록 하며 들뜨지 않도록 주의합니다.
- 소정 간격으로 멩애를 배치합니다. 이때 밑에 깔린 폴리에틸렌 필름이 손상되지 않도록 주의합니다. 만일 부주의로 찢어지거나 구멍이 났을 경우, 내수성 테이프로 붙입니다.
- 멩애사이에 그라스울을 설치합니다.
- 장선을 멩애에 고정하고 마루판을 설치합니다.
- 바닥과 벽과의 접합부 단열시공에 주의하십시오.
- 그라스울은 20kg/m³, 25mm 이상의 것을 사용하십시오.



천장위 단열 시공법

- 반자틀에 천장 바탕재를 붙이면서 단열재층을 형성합니다. (기존 반자인 경우, 천장 속 작업이 가능하면 천장 속 작업을 원칙으로 합니다.)
- 그라스울을 반자들 사이에 꼭 끼는 정도 치수로 절단합니다.
- 방습층은 가급적 절단하지 않고 길이방향으로 반자들 위에 느슨하게 깔아둡니다. 폴리에틸렌 또는 P.V.C 필름을 사용하고 이음은 15cm 이상 서로 겹치게 하거나 접착할 경우, 그 면이 5cm 이상 되게 접착합니다.
- 절단된 그라스울을 방습층이 깔려있는 위에서 반자들 사이에 눌러 끼웁니다.



개정 건축법의 건축물 단열 기준

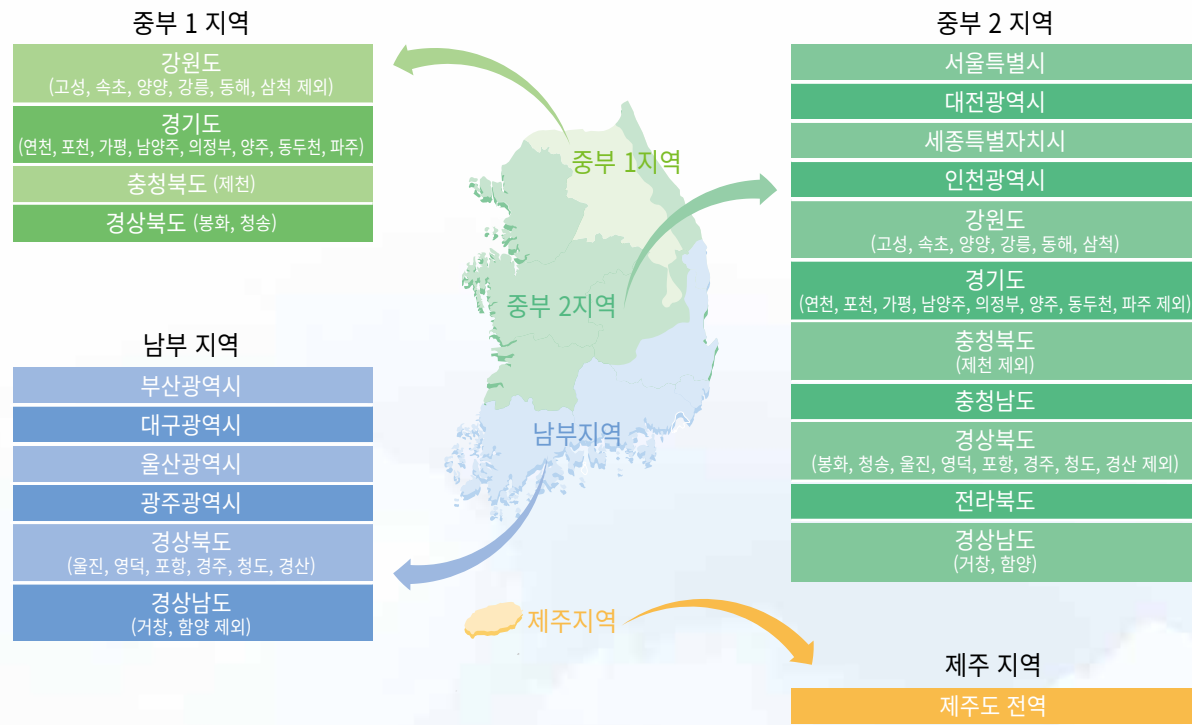


저탄소 녹색성장

녹색 건축물 활성화 정책 (2017년 패시브하우스, 2025년 제로하우스 구현)이 강화되었습니다.

건축물의 냉난방 에너지 절감을 위하여 부위별 (외벽, 지붕, 바닥, 창 및 문) 단열 기준을 5~30% 강화하는 「건축물의 에너지 절약 설계 기준」이 개정되었습니다.

대상지역 구분



Standard for Insulation Efficiency for Buildings

단열재의 등급 분류

등급 분류	열전도율의 범위 (KS L 9016에 의한 20±5°C 시험조건에서 열전도율)		관련 표준	단열재 종류
	W/mK	kcal/mh°C		
가	0.034 이하	0.029 이하	KS M 3808	- 압출법보온판 특호, 1호, 2호, 3호 - 비드법보온판 2종1호, 2호, 3호, 4호
			KS M 3809	- 경질우레탄폼보온판 1종1호, 2호, 3호 및 2종 1호, 2호, 3호
			KS L 9102	- 그라스울보온판 48K, 64K, 80K, 96K, 120K
			KS M ISO 4898	- 페놀 폼 I 종A, II 종A
			KS M 3871-1	- 분무식 중밀도 폴리우레탄폼 1종(A,B), 2종(A,B)
			KS F 5660	- 폴리에스테르 흡음 단열재 1급
기타 단열재로서 열전도율이 0.034 W/mK (0.029 kcal/mh°C) 이하인 경우				
나	0.035~0.040	0.030~0.034	KS M 3808	- 비드법보온판 1종1호, 2호, 3호
			KS L 9102	- 미네랄울보온판 1호, 2호, 3호 - 그라스울보온판 24K, 32K, 40K
			KS M ISO 4898	- 페놀 폼 I 종B, II 종B, III 종A
			KS M 3871-1	- 분무식 중밀도 폴리우레탄폼 1종(C)
			KS F 5660	- 폴리에스테르 흡음 단열재 2급
			기타 단열재로서 열전도율이 0.035~0.040 W/mK (0.030~0.034 kcal/mh°C) 이하인 경우	
다	0.041~0.046	0.035~0.039	KS M 3808	- 비드법보온판 1종4호
			KS F 5660	- 폴리에스테르 흡음 단열재 3급
			기타 단열재로서 열전도율이 0.041~0.046 W/mK (0.035~0.039 kcal/mh°C) 이하인 경우	
라	0.047~0.051	0.040~0.044	기타 단열재로서 열전도율이 0.047~0.051 W/mK (0.040~0.044 kcal/mh°C) 이하인 경우	

※ 단열재의 등급분류는 단열재의 열전도율의 범위에 따라 등급을 분류한다.

지역별 건축물 부위의 열관류율표

(단위 : W/m²·K)

부 위	지역 등급	중부1	중부2	남부	제주	
		거실의 외벽	외기에 직접면함 공동주택	0.15 이하	0.17 이하	0.22 이하
	외기에 간접면함	0.17 이하	0.24 이하	0.32 이하	0.41 이하	
	외기에 직접면함 공동주택외	0.21 이하	0.24 이하	0.31 이하	0.41 이하	
	외기에 간접면함 공동주택외	0.24 이하	0.34 이하	0.45 이하	0.56 이하	
최상층에 있는 거실의 반자 또는 지붕	외기에 직접면함	0.15 이하		0.18 이하	0.25 이하	
	외기에 간접면함	0.21 이하		0.26 이하	0.35 이하	
최하층에 있는 거실의 바닥	외기에 직접면함	바닥난방인 경우	0.15 이하	0.17 이하	0.22 이하	0.29 이하
		바닥난방이 아닌 경우	0.17 이하	0.20 이하	0.25 이하	0.33 이하
	외기에 간접면함	바닥난방인 경우	0.21 이하	0.24 이하	0.31 이하	0.41 이하
		바닥난방이 아닌 경우	0.24 이하	0.29 이하	0.35 이하	0.47 이하
바닥난방인 층간바닥		0.81 이하				
공동주택 세대현관문	외기에 직접면함	1.40 이하 (거실내 방화문 포함)				
	외기에 간접면함	1.80 이하				

2018년 9월 1일 시행

개정 건축법의 건축물 단열 기준

지역별 단열재 등급별 두께 기준표

(단위 : mm)

부위	지역 등급	중부 1 지역				중부 2 지역				
		가	나	다	라	가	나	다	라	
거실의 외벽	외기에 직접면함	공동주택	220	255	295	325	190	225	260	285
		공동주택외	190	225	260	285	135	155	180	200
	외기에 간접면함	공동주택	150	180	205	225	130	155	175	195
		공동주택외	130	155	175	195	90	105	120	135
최상층에 있는 거실의 반자 또는 지붕	외기에 직접면함	220	260	295	330	220	260	295	330	
	외기에 간접면함	155	180	205	230	155	180	205	230	
최하층에 있는 거실의 바닥	외기에 직접면함	바닥난방인 경우	215	250	290	320	190	220	255	280
		바닥난방이 아닌 경우	195	230	265	290	165	195	220	245
	외기에 간접면함	바닥난방인 경우	145	170	195	220	125	150	170	185
		바닥난방이 아닌 경우	135	155	180	200	110	125	145	160
바닥난방인 층간바닥		30	35	45	50	30	35	45	50	

부위	지역 등급	남부지역				제주지역				
		가	나	다	라	가	나	다	라	
거실의 외벽	외기에 직접면함	공동주택	145	170	200	220	110	130	145	165
		공동주택외	100	115	130	145	75	90	100	110
	외기에 간접면함	공동주택	100	115	135	150	75	85	100	110
		공동주택외	65	75	90	95	50	60	70	75
최상층에 있는 거실의 반자 또는 지붕	외기에 직접면함	180	215	245	270	130	150	175	190	
	외기에 간접면함	120	145	165	180	90	105	120	130	
최하층에 있는 거실의 바닥	외기에 직접면함	바닥난방인 경우	140	165	190	210	105	125	140	155
		바닥난방이 아닌 경우	130	155	175	195	100	115	130	145
	외기에 간접면함	바닥난방인 경우	95	110	125	140	65	80	90	100
		바닥난방이 아닌 경우	90	105	120	130	65	75	85	95
바닥난방인 층간바닥		30	35	45	50	30	35	45	50	

2018년 9월 1일 시행

열전도

Thermal Conductivity

- 열전도 : 열이 물체의 고온으로부터 저온부로 이동하는 현상
- 전도되는 열량의 식 : 물체의 열전도율이 1kcal/mh℃라고 하는 것은 열이 통과하는 단면적 1m², 두께 1m, 전·후면의 온도차를 1℃라고할 때 1시간에 1kcal의 열이 전해지는 것을 말합니다.

그라스울 보드 & 매트 열전도 열량 계산식

보온재의 두께	X	$\frac{\lambda}{\alpha} \times \frac{\theta_o - \theta_s}{\theta_s - \theta_r}$
방산열량	Q	$\frac{\theta_o - \theta_r}{\frac{1}{\alpha} + \frac{X}{\lambda}}$
표면온도	θ_s	$\frac{Q}{\alpha} + \theta_r$

λ	열전도율 (kcal/mh℃)
θ_o	내부온도 (℃)
θ_r	외기온도 (℃)
θ_s	표면온도 (℃)
α	표면전달율 (kcal/m ² h℃) 통상 보온의 경우 $\alpha=10$ / 보냉의 경우 $\alpha=7$ 로 계산
Q	방산열량 (kcal/m ² h)
X	보온재의 두께 (m)

보온

• 벽산그라스울 BMG-24 사용시

내부온도 $\theta_o=200^\circ\text{C}$, 외부온도 $\theta_r=20^\circ\text{C}$, 표면온도 $\theta_s=40^\circ\text{C}$ 일 경우

$$\text{열전도율 } \lambda = 0.027,1 + 0.000,16 \times \frac{200 + 40}{2} = 0.046,3$$

$$\text{보냉두께 } X = \frac{0.046,3}{10} \times \frac{200 - 40}{40 - 20} = 0.037,0\text{m} (\approx 40\text{mm})$$

$$\text{이 때의 열손실 } Q = \frac{(200 - 20)}{1/10 + 0.040 / 0.0463} = 187 \text{ kcal/m}^2\text{h}$$

반대로 Glass Wool을 사용하지 않고 5mm 두께의 철판만 사용할 경우의 열손실과 표면온도 (철판의 $\lambda=57 \text{ kcal/mh}^\circ\text{C}$)

$$Q = \frac{(200 - 20)}{1/10 + 0.005 / 57} = 1.798 \text{ kcal/m}^2\text{h}$$

$$\theta_s = 1.798 / 10 + 20 = 199.8^\circ\text{C}$$

※ Glass Wool을 사용하지 않을 경우 10배의 열손실 발생

보냉

• 벽산그라스울 BMG-24 사용시

내부온도 $\theta_o=-20^\circ\text{C}$, 외기온도 $\theta_r=30^\circ\text{C}$, 관계습도 85% 일 경우

외기온도 30°C 일 때 포화수증기압은 31.824 mm Hg 이므로, 습도 85%의 수증기압은 $31.824 \times 0.85 = 27.05 \text{ mm Hg}$ 이며 이 때의 노점온도는 27.2°C 가 됩니다.

열전도율 λ

$$= \lambda \text{ at } 0^\circ\text{C} + \lambda \text{의 온도변화율} \times (\text{내부온도} + \text{노점온도}) / 2$$

$$= 0.027,1 + 0.000,16 \times (-20 + 27.2) / 2$$

$$= 0.027,6 \text{ kcal/mh}^\circ\text{C}$$

$$\text{보냉두께 } X = \frac{0.027,6}{7} \times \frac{-20 - 27.2}{27.2 - 30} = 0.066,5\text{m} (\approx 70\text{mm})$$

$$\text{이 때의 침입열량 } Q = \frac{(200 - 20)}{1/7 + 0.07 / 0.027,6} = -18.7 \text{ kcal/m}^2\text{h}$$

※ Glass Wool을 사용하지 않을 경우 10배의 열손실 발생

불연성

항목	물성	시험방법
거실의 외벽	불연재료	KS F 2271 : 2016
		KS F ISO 1182 : 2016



▶ 품질보증

1. 본 제품에 대한 품질상의 요구사항이나 불편한 점이 있을 경우 당사 고객의 전화나 영업소로 연락해 주시면 최선을 다하여 신속하게 처리하여 드리겠습니다.
2. 본 제품의 품질보증 기간은 1년 입니다.
(단, 고객의 보관 및 취급 부주의, 시공상의 잘못으로 인한 하자 발생시에는 보상이 불가합니다.)
3. 본 제품에 대한 불만 신고시에는 납품전표를 제시해야 합니다.

▶ 취급 및 보관시 주의사항

1. 눈, 비 등 습기의 영향을 받지 않고 통풍이 잘되는 실내에 보관하시고, 팔레트 등을 사용하여 수평한 상태로 보관하여 주십시오.
2. 제품 위에 중량물을 올려놓거나 무리하게 취급 시 파손이 생길 수 있으니 주의하여 주십시오.
▶ 제품 취급 시 먼지거나 떨어트릴 경우 제품의 파손이나 부착물의 탈착현상 및 주름이 생길 수 있습니다.
3. 포장지 및 크래프트지 부착물은 불에 탈 수 있으므로 화재방지를 위해 직접적인 열원에 노출되지 않도록 주의하십시오.
4. 하역 및 운반시에는 요동제해 방지를 위하여 운반기구나 2인 1조 운반 등의 조치를 취하십시오.
5. 그라스올 폐자재는 분진이 비산하지 않도록 신속히 봉지 등에 넣어 폐기물 처리업체를 통해서 처리하여 주십시오.
6. 분진이 피부 및 눈에 직접 접촉되었을 경우 자극을 일으킬 수 있으므로 문지르지 말고 비누로 물에서 충분히 씻어주십시오.
▶ 피부를 긁게 되면 피부 자극이 발생 할 수 있습니다.
7. 제품이 물이나 습기에 젖지 않게 하십시오.
▶ 젖은 상태에서 전기기구에 접촉하면 감전 될 수 있습니다.
※ 그라스올은 국제 암 연구기관(IARC)에 의해 발암성 물질로 분류되지 않은 제품입니다.
※ 본 제품은 KS L 9102 수분 고려에 따른 구분에서 “수분에 노출되지 않는 제품”에 포함됩니다.

▶ 시공시 주의사항

1. 지정된 용도 이외에 사용할 경우에는 당사와 협의하여 주시기 바랍니다.
2. 본 제품의 절단 및 가공시에는 다음 사항을 준수하여 주십시오.
- 작업자는 방진마스크, 보안경, 장갑, 안전모 등 보호구를 반드시 착용하여 주시고 보호구 착용 작업자 외에는 작업장 내에 출입을 금지하여 주십시오.
- 작업장소는 환기가 이루어지도록 조치하여 주십시오.
- 절단시에는 분진이 비산하지 않도록 칼 등의 수동공구를 이용하여 주십시오.
- ※ 기타 자세한 사항은 당사 영업, 지점 및 홈페이지에 비치되어 있는 물질안전보건자료(MSDS)를 참조하십시오.



(보안경 착용)



(안전모 착용)



(방진마스크 착용)



(장갑 착용)



(습기주의)



(파손주의)

※ MSDS(Material Safety Data Sheet) : 화학물질의 유해위험성, 응급조치요령, 취급방법 등을 설명해 주는 자료로서 제품의 안전사용을 위한 설명서입니다.

▶ 경고표시 **⚠ 주의(CAUTION)**

1. 취급시에는 긴 소매의 옷을 착용 후 소매 부위를 조이고 방진마스크, 보안경, 장갑, 안전모 등 보호구를 착용하여 주십시오.
- 분진 흡입시는 호흡기 계통의 자극을 일으킬 수 있습니다.
2. 분진이 피부 및 눈에 직접 접촉되었을 경우 다량의 물로 입자 제거기까지 세척하고 자극이 지속될 경우 즉시 의사와 상담하십시오.
- 피부를 긁게 되면 피부자극이 발생할 수 있습니다.
3. 제품이 물이나 습기에 젖지 않게 하시고, 만일 젖었다면 건조한 후 사용하십시오.
- 젖은 상태에서 전기기구에 접촉하면 감전 될 수 있습니다.
4. 제품위에 올라가서 작업하지 마십시오.
- 넘어져서 다칠 수 있습니다.
5. 취급 및 시공 중 신체에 이상이 있을 경우에는 즉시 의사의 처방을 받아 주십시오.

※ 본 책자에 실린 내용은 변경 될 수 있으며, 기재된 내용과 다르게 적용할 시에는 당사로 문의하시기 바랍니다.
※ Ⓜ표기는 (주)벽산의 등록된 상표입니다.



서울시 중구 퇴계로 307 광희빌딩
대표전화 : 02) 2260 - 6114
대표팩스 : 02) 2260 - 6058

www.byucksan.com

본사 및 전국지점

- 본 사 : • 유통영업팀 02)2260-6234 • GW영업팀 02)2260-6249 • MW영업팀 02)2260-6246
- 유기단열재팀 02)2260-6198 • SPEC영업팀 02)2260-6261 • 외장재영업팀 02)2260-6293
- 상품개발운영팀 02)2260-6263 • 특판영업팀 02)2260-6196 • 사업지원팀 02)2260-6029
- 지 점 : • 대전 042)628-0823~6 • 광주 062)523-0063~5 • 대구 053)565-0550 • 부산 055)367-7880~3
- 중부(별내) 031)528-0554~5 • 중부(강원) 033)747-2995 • 중부(수원) 031)359-8657
- 영업소 : • 전북 063)214-3493 • 마산 055)299-5397 • 인천 032)578-2622
- 익산공장 : 전북 익산시 서동로 675 (팔봉동) TEL : 063)830-8800 FAX : 063)832-2498
- 여주공장 : 경기도 여주군 가남면 경충대로 1418 TEL : 031)882-3434 FAX : 031)882-2878

■ 고객의 전화 : 080-021-7272 ■ 전국 어디서나 1588-1116