



불연 & 내진 공간을 위한

# 벽산 베이스패널<sup>®</sup>



# 베이스패널의 특성 및 종류

- 불연성**  
불연재료로서 화재확산 방지효과가 뛰어납니다.
- 내구성**  
내구성, 내용해성이 우수하고 강도가 높습니다.
- 경량성**  
m<sup>2</sup>당 무게가 40~60kg으로 구조비를 절감할 수 있습니다.
- 안정성**  
고압 증기양생이므로 시공 후 수축, 팽창, 뒤틀림이 적습니다.

- 내진성**  
내진성능 설계와 시공으로 지진으로부터 재산과 생명을 보호합니다.
- 의장성**  
건물의 외관에 따라 패널의 표면을 다양하게 할 수 있습니다.
- 마감성**  
평활도가 우수하여 미려한 마감시공이 가능합니다.
- 환경성**  
자연환경과 인간을 생각한 무석면 제품입니다.

## 베이스패널의 물성

항 목	검 사 항 목	단 위	세 부 기 준	비 고
무 계	소재 비중	g/cm <sup>3</sup>	2.0 이하	KS F 4735
	휨강도	N/mm <sup>2</sup>	14.0 이상	KS F 4735
물리적 성능	내동결융해성	—	겉모양의 변화 및 중간 박리가 없어야 한다.	KS F 4735
	흡수율	%	18 이하	KS F 4735
물에 관한 특성	흡수에 의한 길이 변화율	%	0.12 이하	KS F 4735
	차음성	Rw	24 이상	KS F 4735
차 음	최대변위량	mm	탄성변위량 : 50 이하, 영구 잔류변위량 : L <sub>A</sub> /500 이하	KS F 4735
	내하중 등급	kPa	1호(1970mm) : 3.4 이상, 2호(3970) : 2.8 이상 3.4 미만	KS F 4735
	층 격	—	관통없을것	KS F 4735

## 베이스패널 취득인증서 및 시험성적서



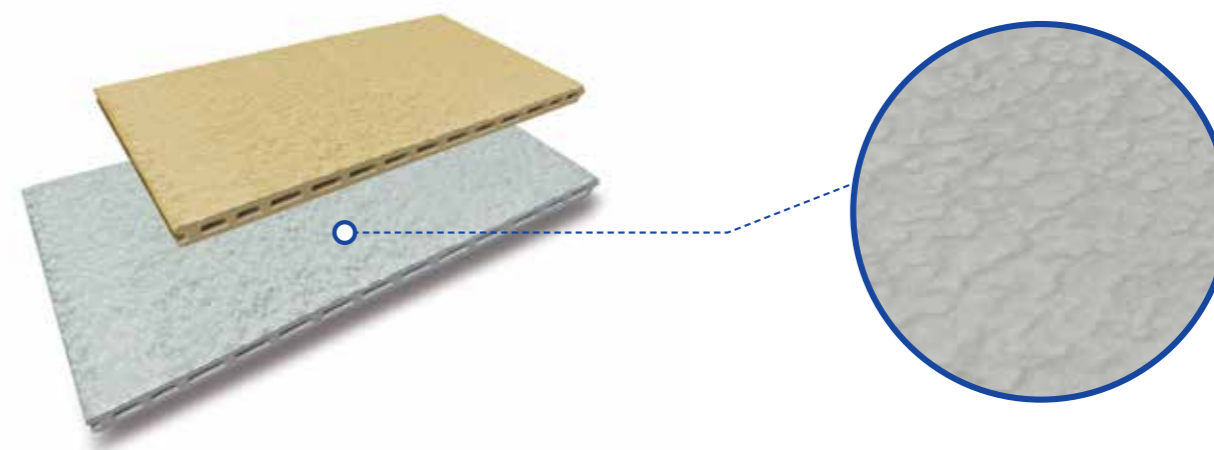
| KS 제품인증서 | | 내진성능 인증서 | | 실물모형시험 성적서 | | 환경성적표지 인증서 |

※ 제품별로 인증사항이 상이하오니 담당 영업직원과 협의하여 주시기 바랍니다.

## 엠보무늬 베이스패널

• 베이스 엠보무늬 패널은 질감표현을 극대화하여 더욱 자연스러운 시멘트재질의 마감표현이 가능합니다.

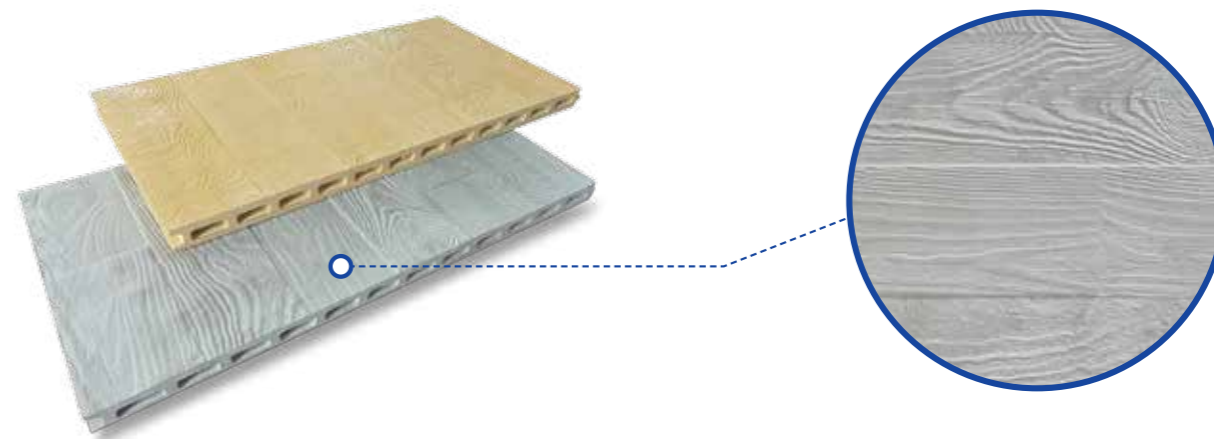
규격	단 면 형 상	표준폭(mm) (줄눈포함)	최대길이 (mm)	중 량		용 도
				kg/m	kg/m <sup>2</sup>	
엠보무늬 (30T)		600	2,400	24.6	41	외장/내장



## 송판무늬 베이스패널

• 기존 까다로운 노출콘크리트 습식 공법보다 간편하고 경제적이며 안전한 건식 시공이 가능합니다.  
• 베이스 송판무늬 패널은 벽산의 최신 압출기술이 적용되어 만들어진 신제품으로 자연스러운 송판무늬를 재현하였습니다.

규격	단 면 형 상	표준폭(mm) (줄눈포함)	최대길이 (mm)	중 량		용 도
				kg/m	kg/m <sup>2</sup>	
송판무늬 (30T)		600	2,400	24.6	41	외장/내장



# 베이스패널의 형상 및 색상

## 베이스패널의 형상

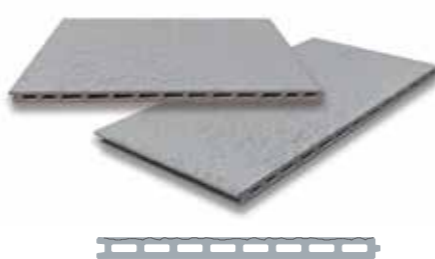
24T 오픈조인트형



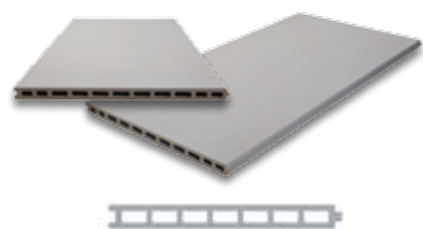
송판무늬형



엠보무늬형



평판형



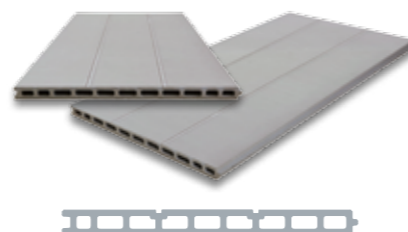
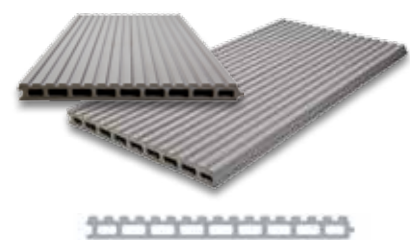
리브형



코너형



스트라이프형



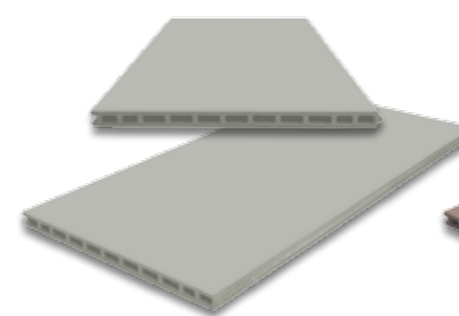
노출콘크리트형



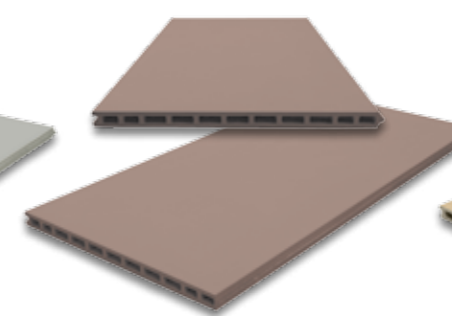
- 콘 모양 및 크기 : Ø30 / Ø40mm | Depth : 3mm
- 35T, 50T 최대길이까지 생산가능, 콘 간격 및 개수는 조정 가능합니다. (\*협의 후 생산)

## 베이스패널의 컬러

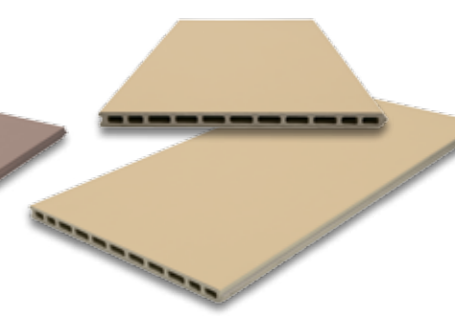
컬러 패널



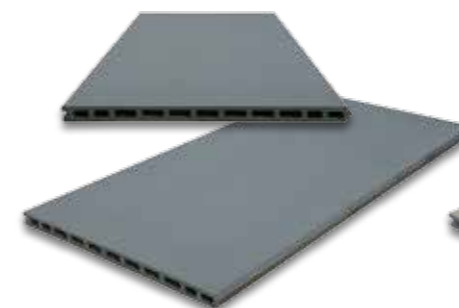
CEMENT GRAY



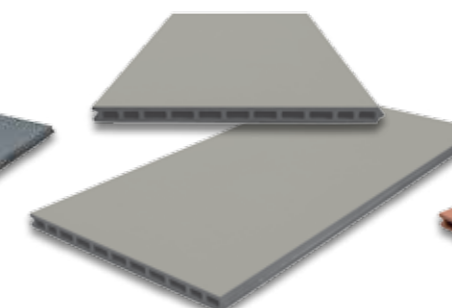
BURGUNDY



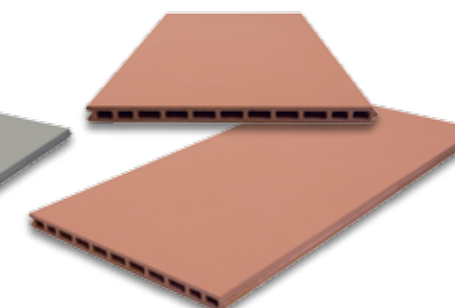
PASTEL IVORY



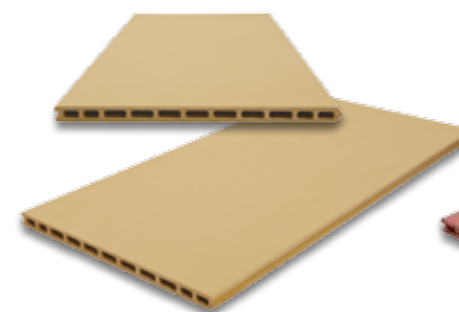
CARBON BLACK



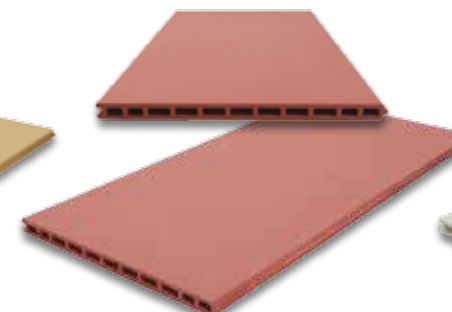
DARK GRAY



SPANISH ORANGE



PASTEL YELLOW



PASTEL RED



GHOST WHITE

※ 위 색상은 실제 색상과 차이가 날 수 있습니다.

# 베이스패널 표준 규격

## 패널 표준 규격

규격	단 면 형 상	표준폭(mm) (줄눈포함)	최대길이 (mm)	중 량		용도
				kg/m	kg/m <sup>2</sup>	
BN-2450		500	2,000	16.0	32	내장/외장/ 지하이중벽
엠보무늬 (30T)		600	2,400	24.6	41	외장/내장
송판무늬 (30T)		600	2,400	24.6	41	외장/내장
BNC-3550		500	2,700	19.7	39	외장/내장/바닥
BNC-3560		600	2,700	23.1	39	외장/내장/바닥
BN-3550		500	2,700	19.7	39	외장/내장/바닥
BN-3560		600	2,700	23.1	39	외장/내장/바닥
BN-5050		500	4,000	24.5	49	외장/내장/바닥
BN-5060		600	4,000	30.5	51	외장/내장/바닥
BN-6050		500	5,000	29.5	59	외장/내장
BN-6060		600	5,000	33.7	56	외장/내장
BN-7560		600	4,000	39.6	66	외장/내장
BNS-5050		500	4,000	24.5	49	외장/내장/ 차음벽
BNST-5060		600	4,000	36	60	외장/내장
BNST-7560		600	4,000	53.7	90	외장/내장
BNST-0560		600	4,000	32	53	외장/내장
BNTL-5060		600	4,000	31.2	52	외장/내장

## 그린베이스패널 표준 규격

규격	단 면 형 상	표준폭(mm) (줄눈포함)	최대길이 (mm)	중 량		용도
				kg/m	kg/m <sup>2</sup>	
BN-1830		300	2,400	7.5	25	내장/외장/지하이중벽
BN-2040		400	2,400	11.3	28	내장/외장/지하이중벽
BN-2330		300	2,400	9.2	31	내장/외장/지하이중벽

## 코너 표준 규격 (컬러)

규격	단 면 형 상	표준폭 (mm)	최대길이 (mm)	중 량		용도
				kg/m	kg/m <sup>2</sup>	
L-145		60×145	4,000	10.7		외장/내장/코너/인방
L-190		60×190	4,000	12.7		외장/내장/코너/인방
L-300		60×292	4,000	17.5		외장/내장/코너/인방 두겹대/계단
L-430		60×430	5,000	25.0		외장/내장/코너/인방/ 두겹대/계단
L-600		60×592	5,000	35.0		외장/내장/코너/인방/두겹대

## 코너 표준 규격 (일반 색상)

규격	단 면 형 상	표준폭 (mm)	최대길이 (mm)	중 량		용도
				kg/m	kg/m <sup>2</sup>	
L-145		60×145	4,000	9.5		외장/내장/코너/인방
L-190		60×190	4,000	12.0		외장/내장/코너/인방
L-300		60×300	4,000	18.3		외장/내장/코너/인방 두겹대/계단
L-430		60×430	4,000	29.0		외장/내장/코너/인방/ 두겹대/계단
L-600		60×590	4,000	37.0		외장/내장/코너/인방/두겹대

※ 베이스패널의 표준 규격은 사전통보없이 변경될 수 있으며, 현장 여건에 따라 변경될 수 있습니다.  
 ※ 수분과 빈번하게 접촉되는 외부 바닥에는 사용을 가급적 지양하여 주십시오.  
 (표면 오염 및 변색의 원인이 될 수 있습니다.)  
 ※ 스트라이프형, 리브형 제품 면취가 되지 않습니다.

※ 베이스패널은 천연광물을 원재료로 사용하여 색상이 다를 수 있습니다.  
 ※ 코너형 베이스패널은 특허청에 디자인 등록된 제품으로 [디자인 보호법]에 의해 보호받는 제품입니다.  
 ※ 일반 색상 코너 제품 (제조원: 휴먼이엔티(주), 판매원: (주)박산)

시공사례 - 공공시설



①② • 공사명 : 창동 서울사진미술관      • 주소 : 서울특별시 도봉구 마들로13길 70

① • 공사명 : 수원 문화시설 빛누리아트홀      • 주소 : 경기도 수원시 권선구 호매실로 237  
 ②③ • 공사명 : 전주 한국건설생활환경시험연구원      • 주소 : 전라북도 전주시 덕진구 원만성로 115

시공사례 - 공공시설



① • 공사명 : 시흥5동 주민센터  
 • 주소 : 서울특별시 금천구 금하로24길 6  
 ② • 공사명 : 한국지역난방공사 광주전남지사  
 • 주소 : 전라남도 나주시 산포면 신도산단길 65  
 ③ • 공사명 : 장평동 주민센터  
 • 주소 : 경상남도 거제시 장평3로 10



① • 공사명 : 부안 글로벌 청소년 리더센터  
 • 주소 : 전라북도 부안군  
 ② • 공사명 : 임동 119안전센터  
 • 주소 : 광주광역시 북구 서림로 5

시공사례 - 공공시설



①



②



③

- ① • 공사명 : 대경대 남양주 캠퍼스
- ② • 공사명 : 거제 국민체육센터
- ③ • 공사명 : 계원예술고등학교

- 주소 : 경기도 남양주시 진접읍 팔아리 산64-1
- 주소 : 경상남도 거제시 거제면 거제남서로 3485-17
- 주소 : 경기도 성남시 분당구 불정로 100



①



②



③



④

- ① • 공사명 : 군산 나포초등학교
- ② • 공사명 : 전주 신흥고 다목적 체육관
- ③ • 공사명 : 익산 신흥초등학교
- ④ • 공사명 : 전주 대안교육지원센터

- 주소 : 전라북도 군산시 나포면 교동1길 23
- 주소 : 전라북도 전주시 완산구 서원로 399
- 주소 : 전라북도 익산시 하나로3길 10
- 주소 : 전라북도 전주시 덕진구 모래내6길 17

# 시공사례 - 공공시설



- ① 공사명 : 경인아라뱃길 경인항여객터미널
- ② 공사명 : 완주보건소
- ③ 공사명 : YBM연수원
- 주소 : 인천광역시 서구 정서진1로 41
- 주소 : 전라북도 완주군 삼례읍 수계리 590-6
- 주소 : 경기도 화성시 정남면 세자로 317



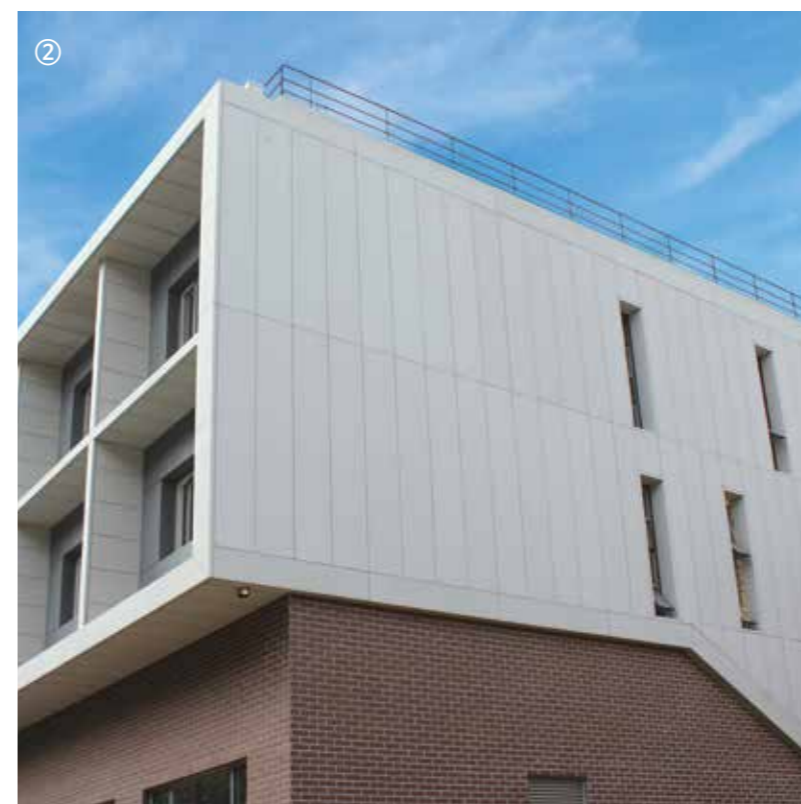
- ①② 공사명 : 군산 변전소
- ③ 공사명 : 김해 내동중학교 급식소
- ④ 공사명 : 남북통일문화센터
- ⑤ 공사명 : 방화1동 주민센터
- ⑥ 공사명 : 군산대학교
- 주소 : 경상남도 김해시 평전로 135
- 주소 : 서울특별시 강서구 마곡서1로 56
- 주소 : 서울특별시 강서구 방화대로 330
- 주소 : 전라북도 군산시 대학로 558



# 시공사례 - 공공시설



①②③ • 공사명 : 군산대학교 신재생 에너지센터      • 주소 : 전라북도 군산시 미룡동 68



① • 공사명 : 숭실대학교 학생회관      • 주소 : 서울특별시 동작구 상도동 511  
 ② • 공사명 : 서울대학교 공과대학 34동      • 주소 : 서울특별시 관악구 관악로

## 공공시설 주요시공실적

- 유성문화원
- 한국소방검정공사
- 서울대 인문사회계 멀티미디어 강의동
- 서울대 이공계 멀티미디어 강의동
- 성호이익 기념관
- 경기대 연구강의동 및 동아리 연습실
- 홍익대 산학협력관(조치원)
- 순천향의과대학
- 경상대 남명학관
- 무학여고 정보화센터
- 관악고 정보종합센터
- 계원예술고등학교
- 국악고등학교
- 구미 봉곡중학교
- 울산 화암중학교
- 전라남도 청사
- 서대문 청소년 수련원
- 한국국제전시장
- 울산종합운동장
- 김해문화예술회관
- 광명동경문장
- 노원정보도서관
- 달성군청사
- 목포대학교 공과대학
- 하비에르국제학교
- 가평 국민체육센터
- 가평 소방서
- 강남구 장애인재활시설
- 개성직업훈련센터
- 금강산관광지구내 소방서
- 남북관광교류센터
- 고포다목적체육관
- 구성초등학교
- 협성대학교
- 장암중학교
- 수원 매원고등학교
- 군포시립도서관
- 금천구청
- 안양호계체육관
- 동부권광역자원회수시설
- 보광폴리텍대학
- 안성 폴리텍여자대학
- 나사렛대학교
- 대원외국어고등학교
- 이화여자외국어고등학교
- 산들고등학교
- 와부고등학교
- 연세대학교 학술정보관
- 용인우체국
- 김포보건소
- 월계정보도서관
- 육군사관학교 생도복지센터
- 영종도 인재개발원
- 인천남구 장애인복지회관
- 충북 바이오교육문화회관
- 한국혁신분권센터

시공사례 - 상업시설



①② • 공사명 : 픽셀플러스 판교사옥      • 주소 : 경기도 성남시 수정구 금토로40번길 30

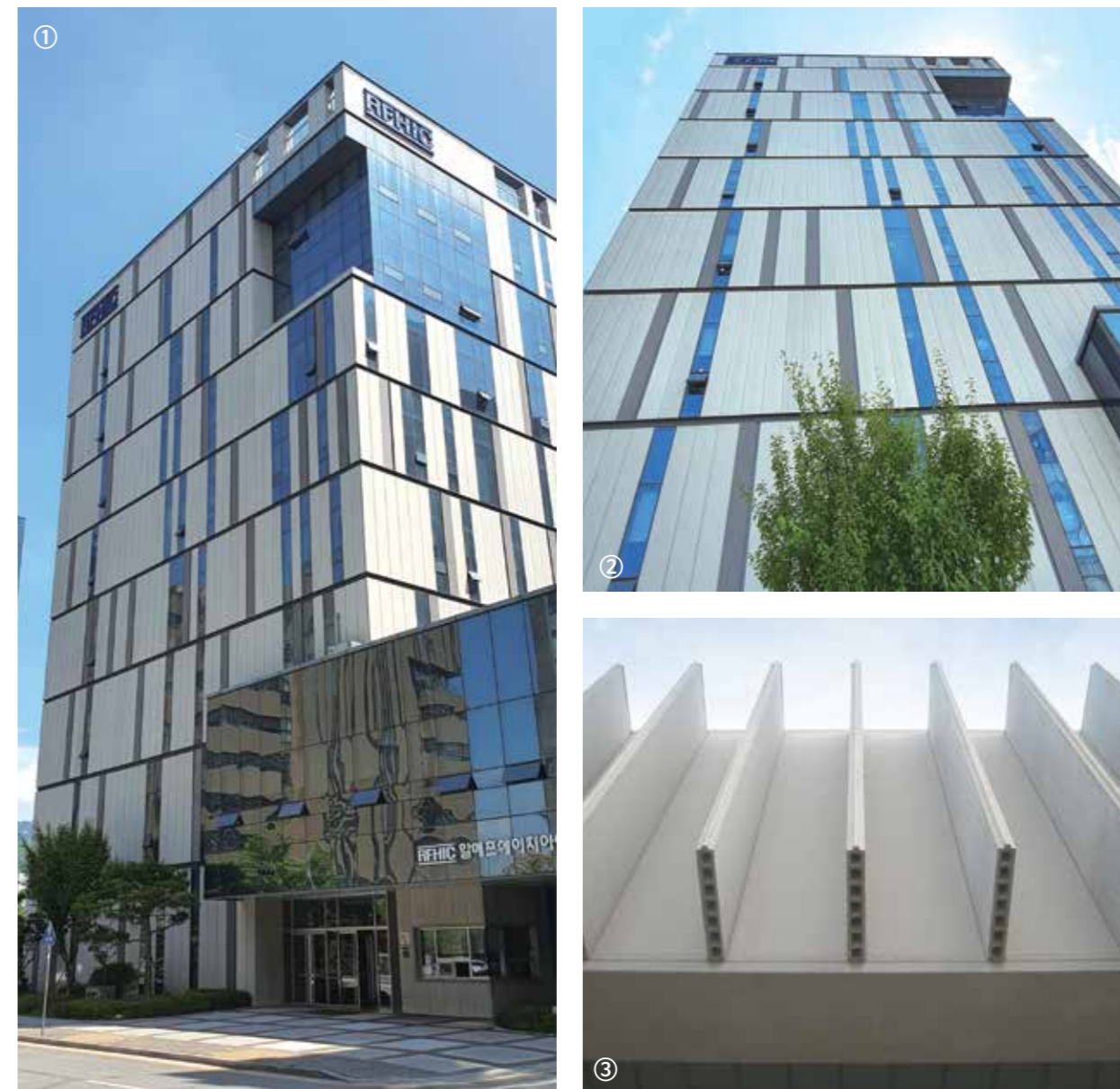


① • 공사명 : 강동U1센터 지식산업센터      • 주소 : 서울특별시 강동구 고덕비즈벨리로 26  
 ② • 공사명 : 파주 법흥리 근생      • 주소 : 경기도 파주시 탄현면 헤이리마을길 76-69

시공사례 - 상업시설



①② •공사명: 대치동 K2 TOWER      •주소: 서울특별시 강남구 테헤란로70길 28



①② •공사명: 안양 RFHIC 빌딩      •주소: 경기도 안양시 동안구 부림로170번길 41-14  
 ③④ •공사명: 함안(순천방향) 휴게소      •주소: 경상남도 함안군 군북면 현포로 205-1





# 시공사례 - 상업시설



① •공사명: 전북대학교 치과동      •주소: 전라북도 전주시 덕진구 건지로 20  
 ②③ •공사명: 인천 나누리 병원      •주소: 인천광역시 남구 인주대로 485



① •공사명: LG챔피언스파크      •주소: 경기도 이천시 대월면 대평로 255번길 69  
 ② •공사명: 임진각 곤돌라 승강장      •주소: 경기도 파주시 문산읍 임진각로 148-53  
 ③ •공사명: 김해 진례 청심      •주소: 경상남도 김해시 진례면 평지길 279-65

## 상업시설 주요시공실적

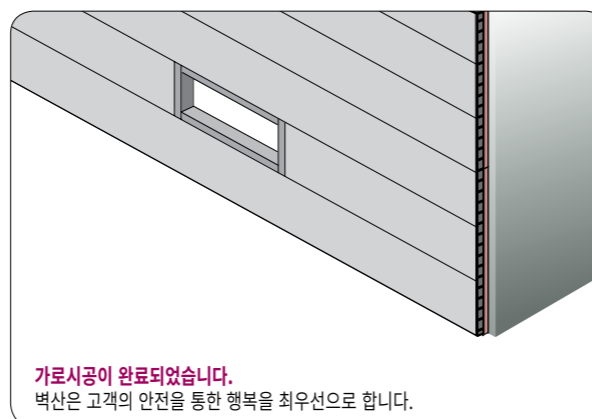
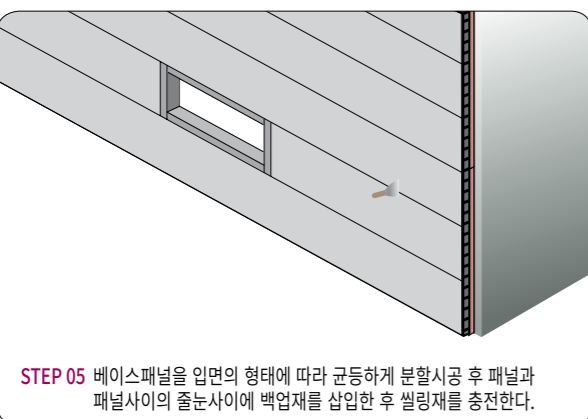
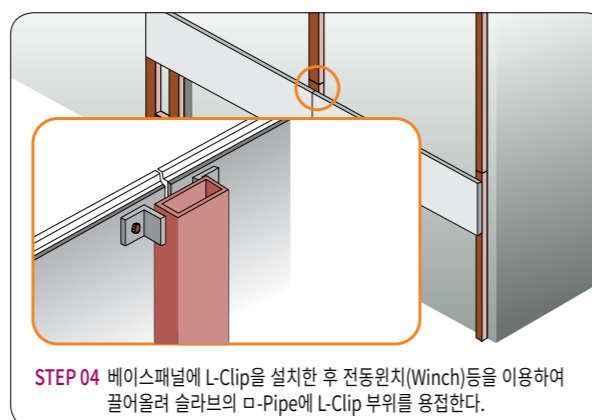
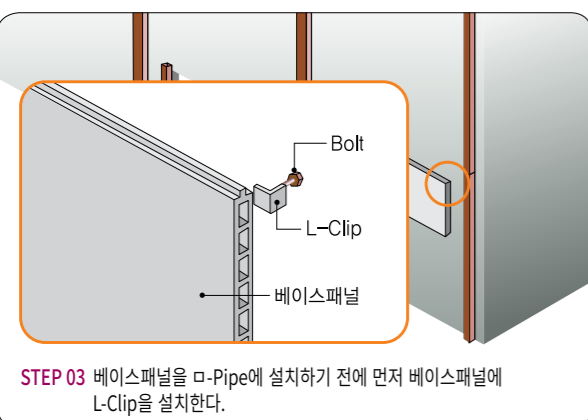
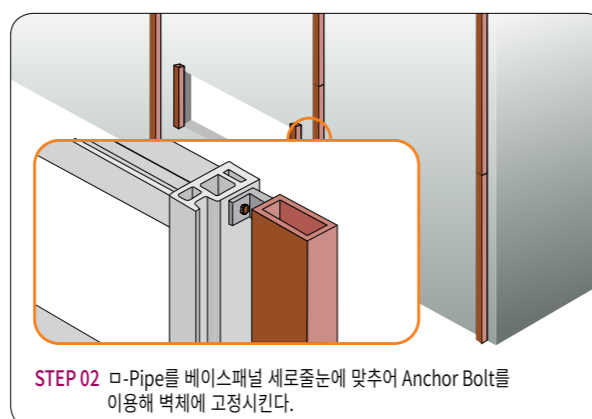
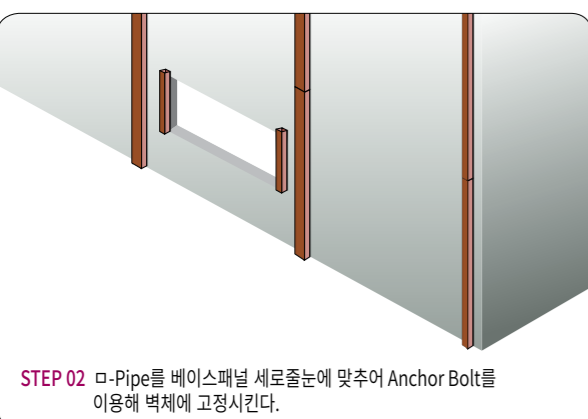
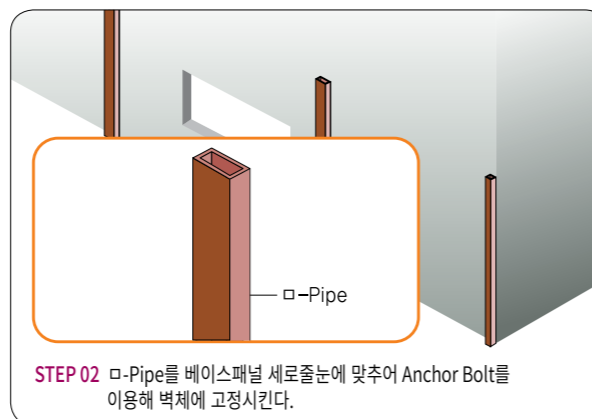
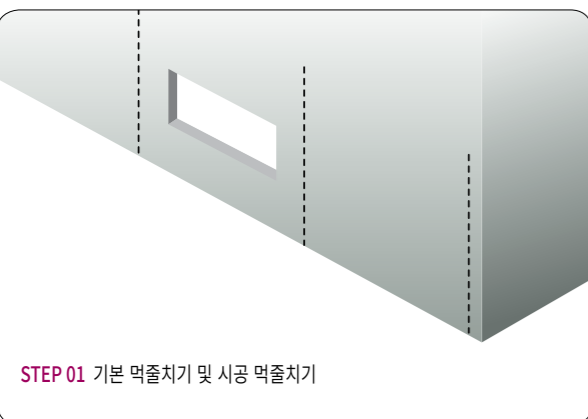
- 열린책사옥
- 청담동 93-8 빌딩
- 시몬느사옥
- 일산라페스타쇼핑몰
- 번동 글로리타워
- 대전 둔산동 나우빌딩(평양면역)
- 월마트(부천, 서면, 마산, 안양, 비산 등)
- 이마트(분당, 진주)
- 구미 농산물도매시장
- 목동프라자
- 미래로21병원
- 미즈피아산부인과
- 부안성모병원
- 허유재 산부인과병원
- 신영 와코루물류창고
- 아시아출판 문화정보센터
- 일산 모아나빌딩
- 일산 하나로통신 정보센터
- 일산 웨스턴 돔
- 파주 이채 쇼핑몰
- 평택 프라임키넥스
- 보스턴 산부인과
- 안양 한솔센터럴파크
- 부산 자갈치시장
- 함양 한마음병원
- 대구 파티마병원
- 해운대 아크로뷰
- 대구 동아백화점
- 강화유스호텔
- 김포고촌현대아파트 부대시설
- 농협중앙회 당진군지부
- 도선동오피스텔
- 동탄P&P메디칼프라자
- 배방농협신축공사
- 분당이엔텍빌딩
- 사이크로트론동
- 성지라미텍
- 수원웨이브일렉트로닉
- 아산 용화동 병원
- 아산풍기동아울렛상가
- 안성터미널
- 안양삼육인쇄공장
- 양평축협한우프라자
- 육사생도복지센터
- 인천신영상가
- 일동후디스추천공장
- 제주휘닉스아일랜드
- 천안 삼성SDI공장
- 청주 복문로 문화집회시설
- 티에스이4공단
- 파주 학지사
- 파주 한국학술정보(주)공장
- 프라임엔엔공장
- 화강사 신문사



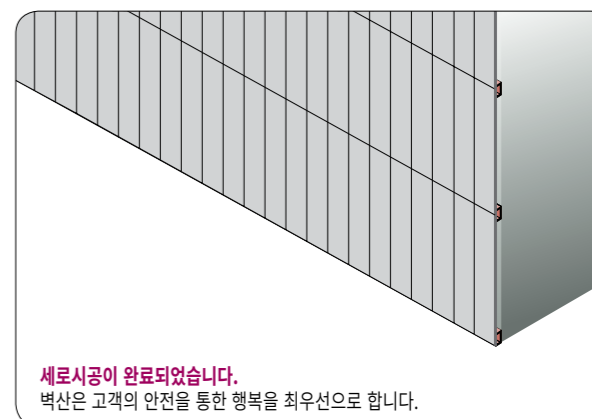
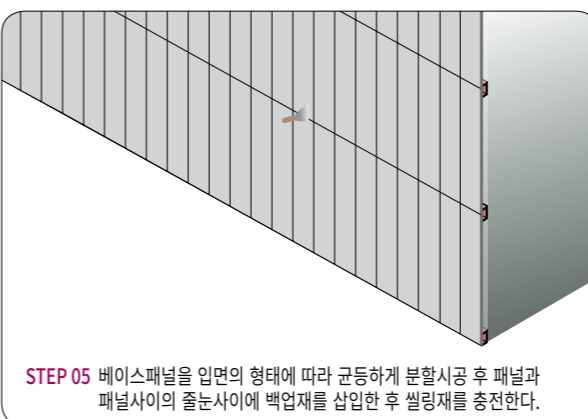
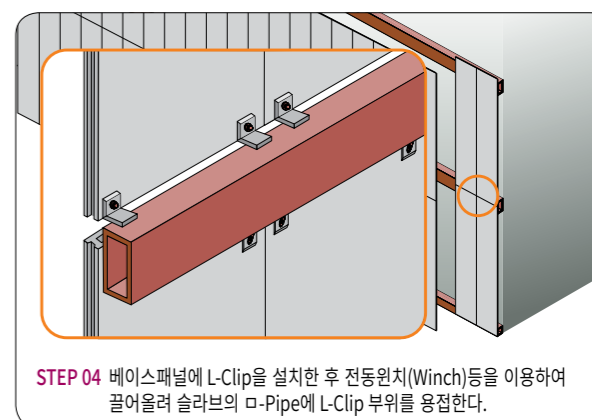
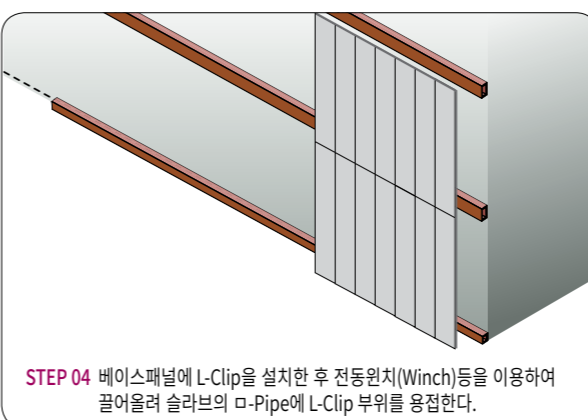
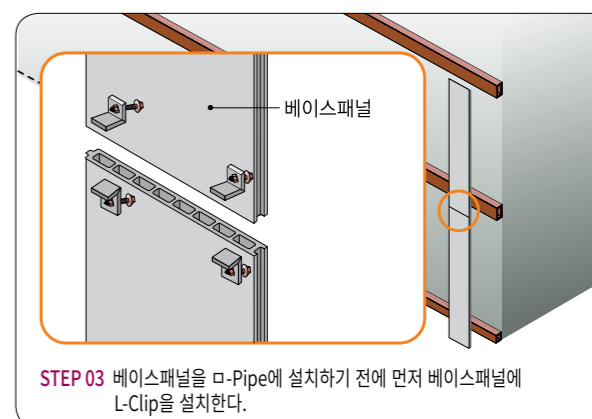
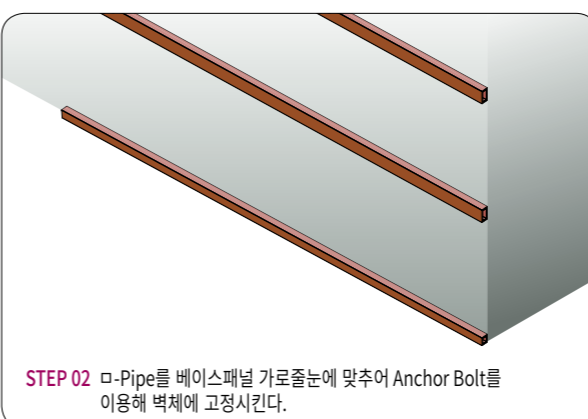
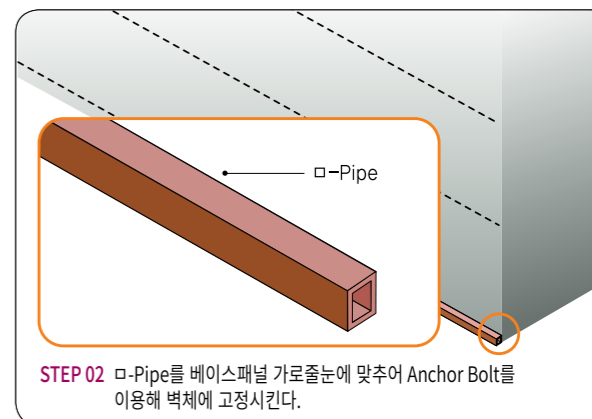
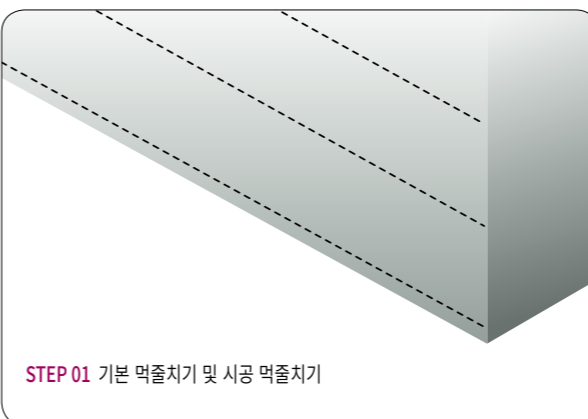
# 베이스패널 시공법

※ (주)벽산 홈페이지(www.byucksan.com)에 접속하시면 베이스패널 시공 시뮬레이션을 보실 수 있습니다.  
 ※ 기재된 시공법은 일반적인 시공방법으로 현장 여건에 따라 변경될 수 있습니다. (다양한 시공접합 가능)

## 가로시공법

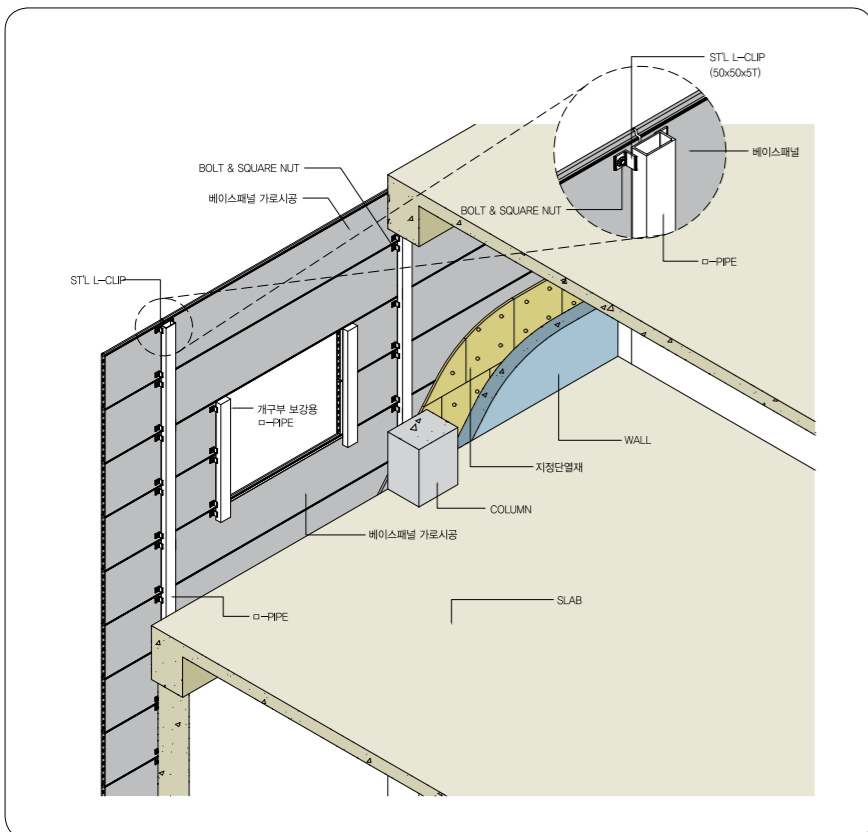


## 세로시공법

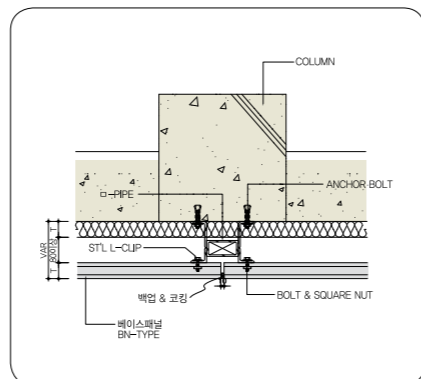


# 시공상세도

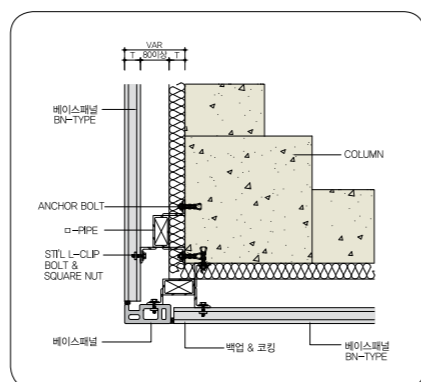
## 가로시공 구조도



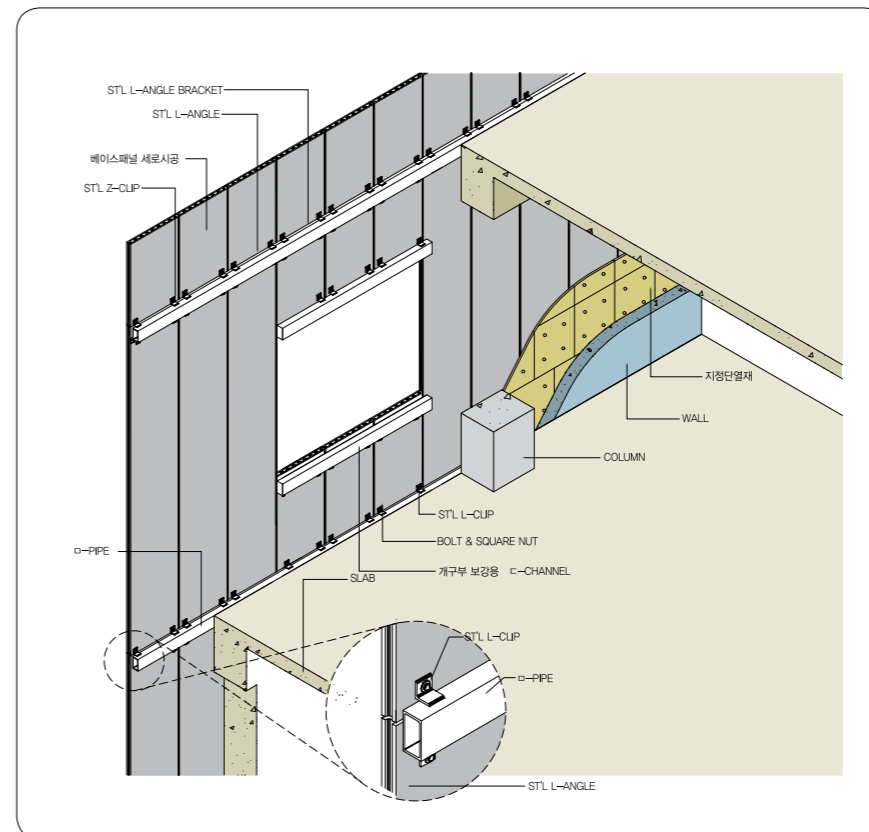
### ● 가로시공 부분 평면도



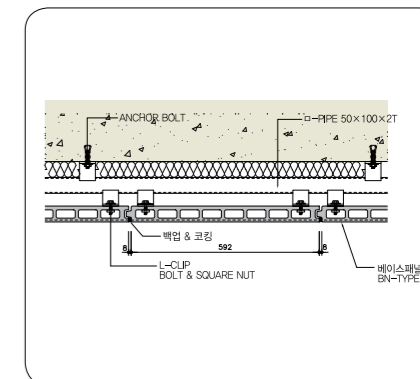
### ● 가로시공 부분 코너 평면도



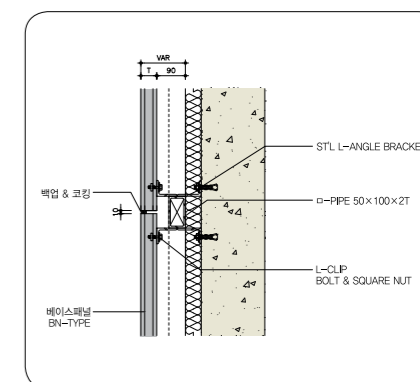
## 세로시공 구조도



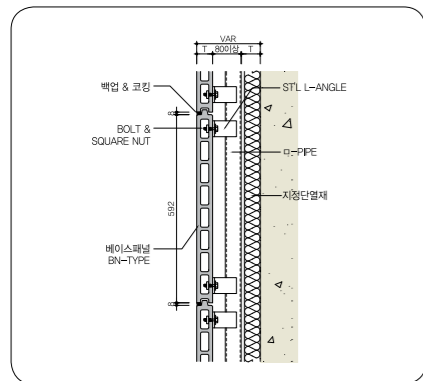
### ● 세로시공 부분 평면도



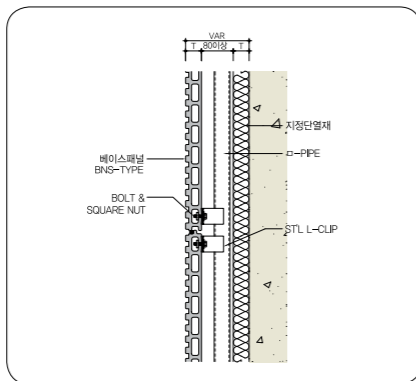
### ● 세로시공 부분 단면도



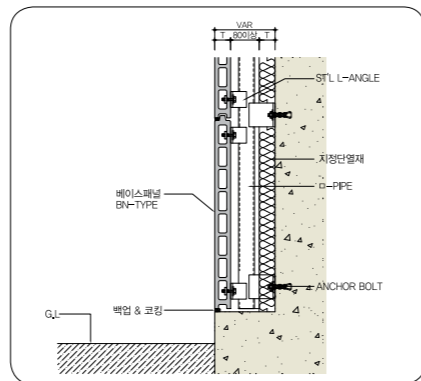
### ● BN-Type 단면 접합



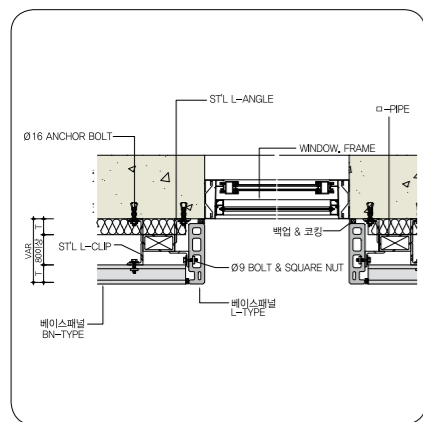
### ● BNS-Type 단면 접합



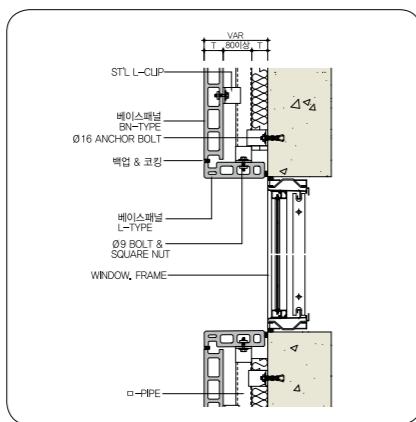
### ● BN-Type 하부 접합



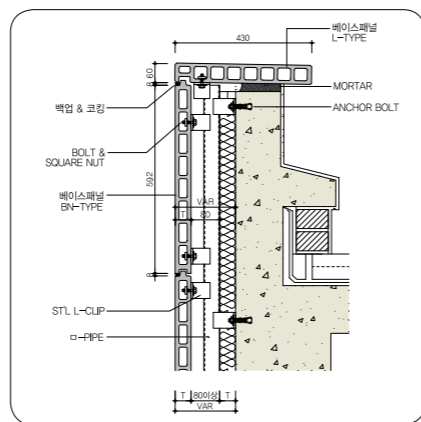
### ● 창호 평면 - RC조



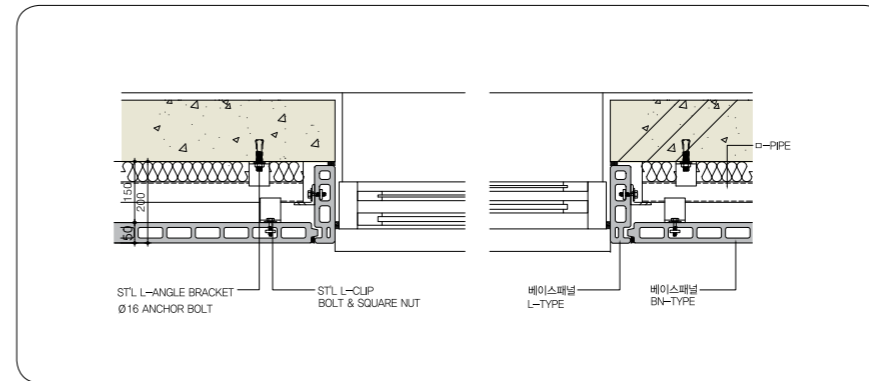
### ● 창호 단면 - RC조



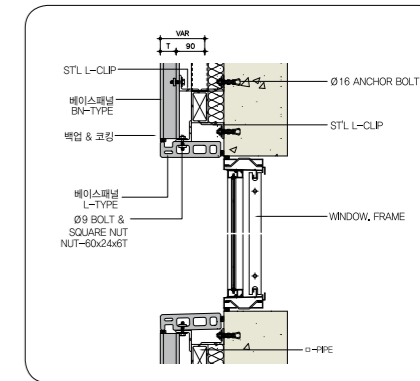
### ● 두겹단면 - 가로시공



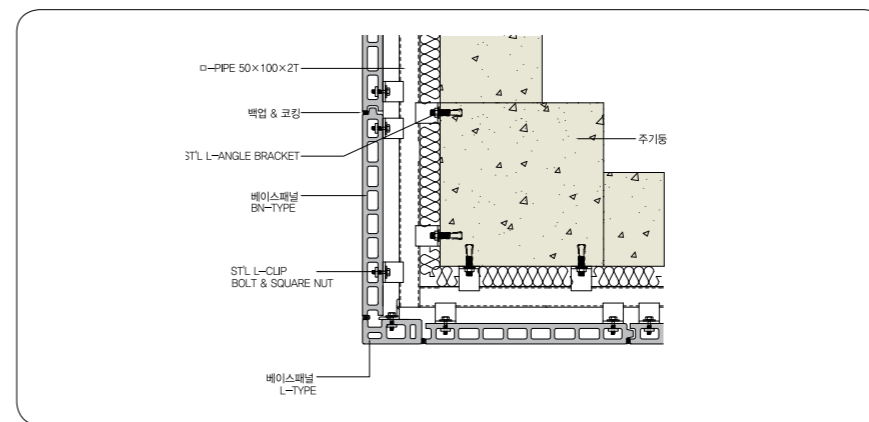
### ● 창호상세 평면 - RC조



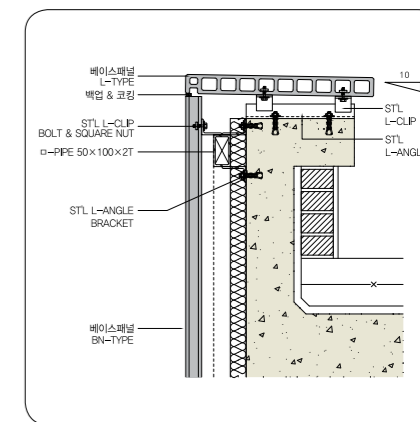
### ● 창호상세 단면 - RC조



### ● 세로시공 부분 코너 평면도



### ● 두겹단면 - 세로시공

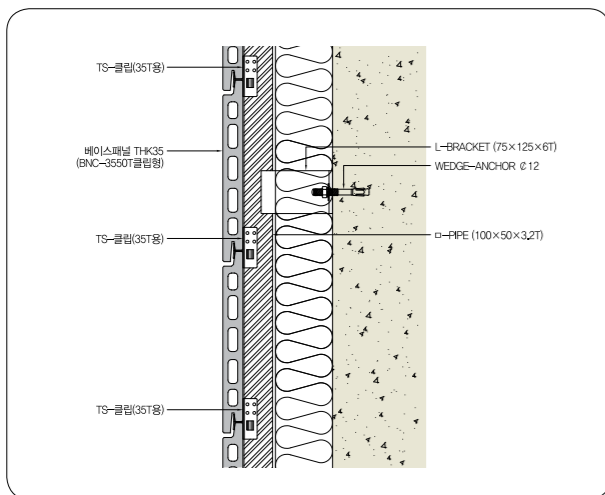


※ 기재된 시공법은 일반적인 시공방법으로 현장 여건에 따라 변경될 수 있습니다. (다양한 시공접합 가능)

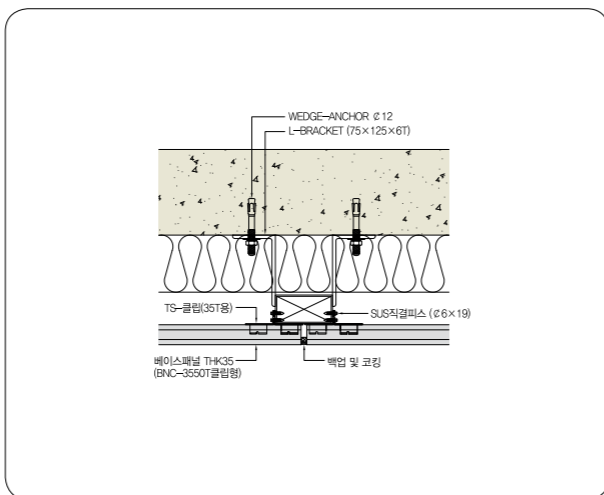


# 클립형 시공상세도

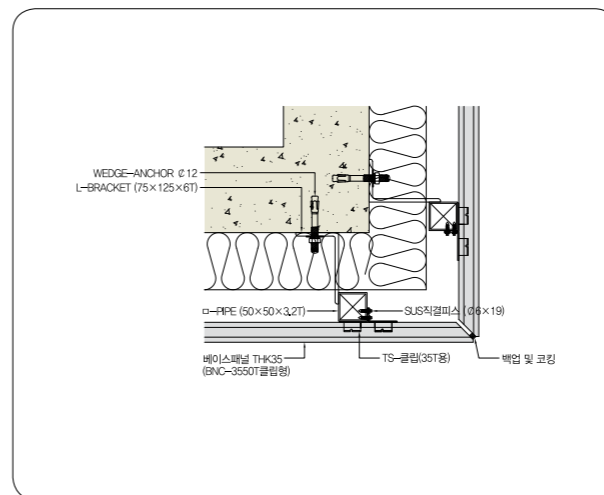
**TS클립형** 가로시공 단면상세도



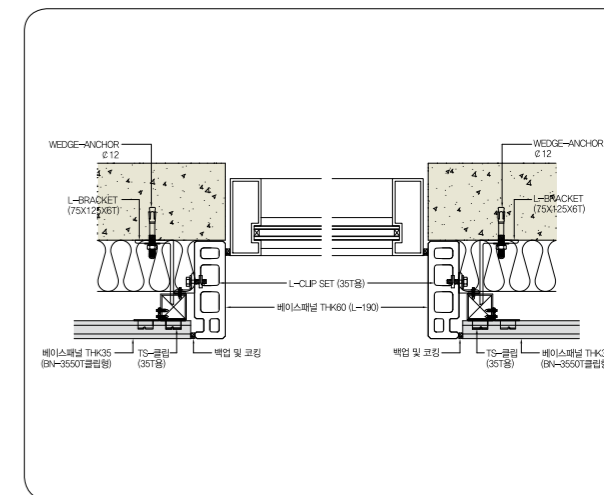
**TS클립형** 가로시공 평면상세도



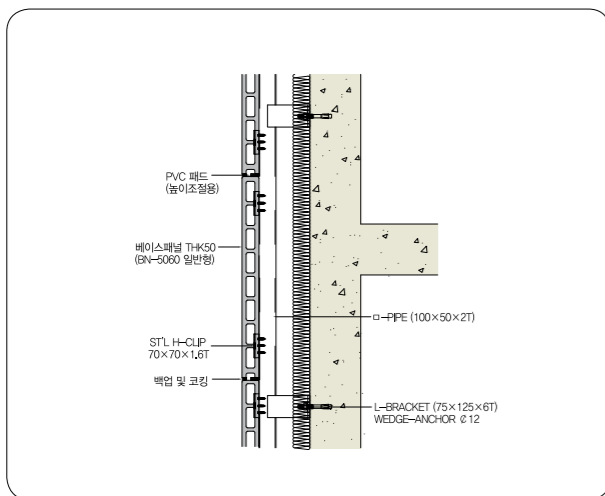
**TS클립형** 가로시공 평면상세도 (코너)



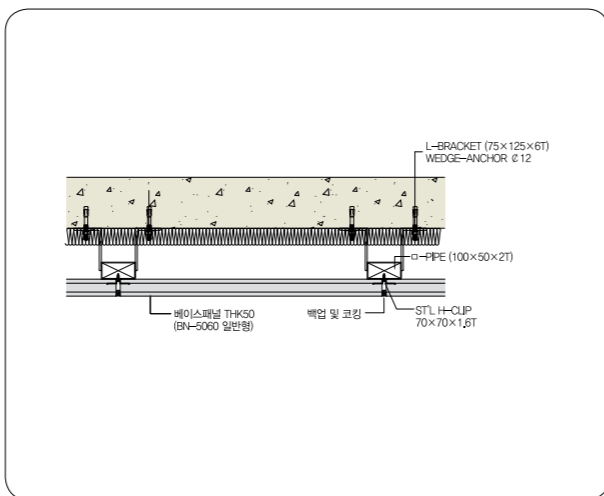
**TS클립형** 가로시공 상호접합 평면상세도



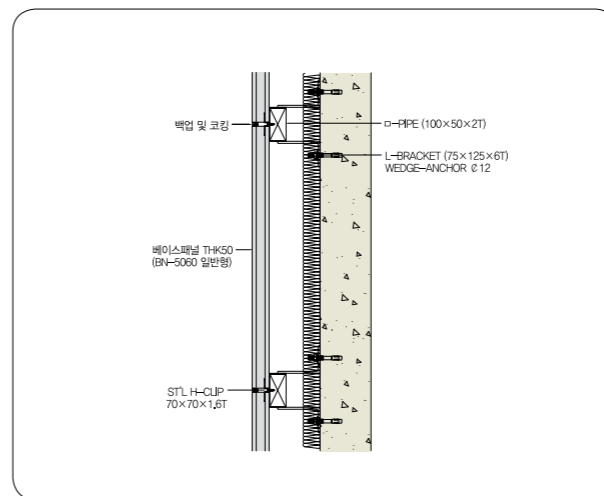
**H클립형** 가로시공 단면상세도



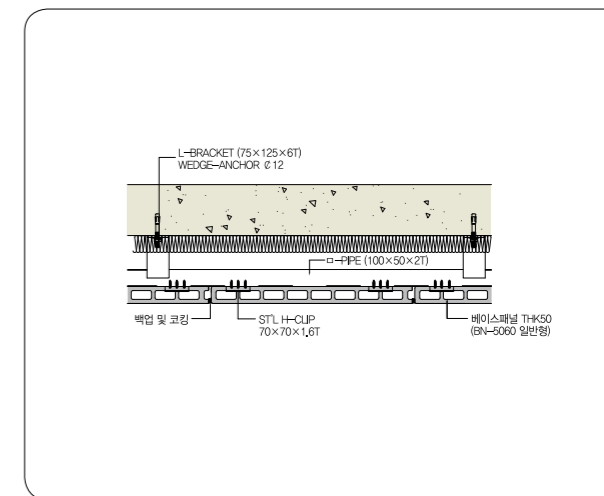
**H클립형** 가로시공 평면상세도



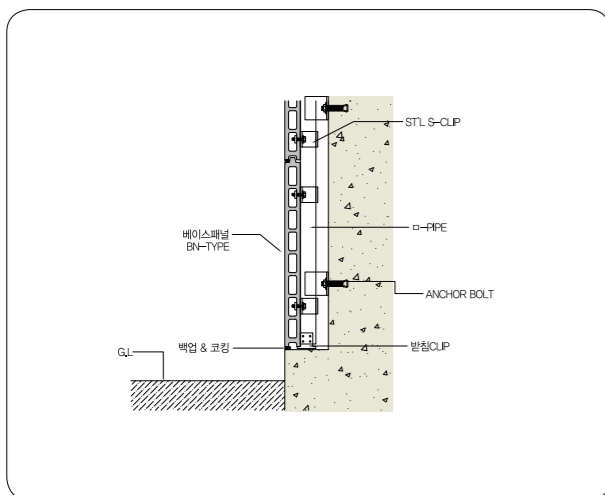
**H클립형** 세로시공 단면상세도



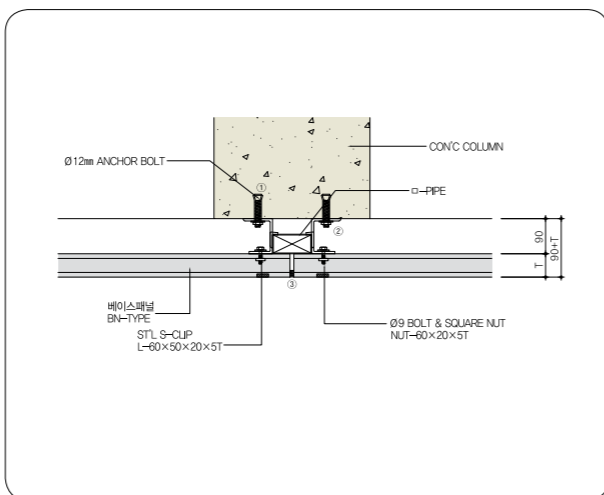
**H클립형** 세로시공 평면상세도



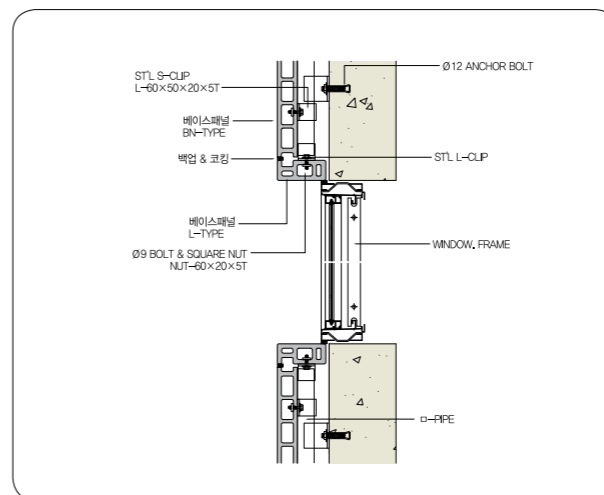
**S클립형** 가로시공 단면상세도 (하부접합)



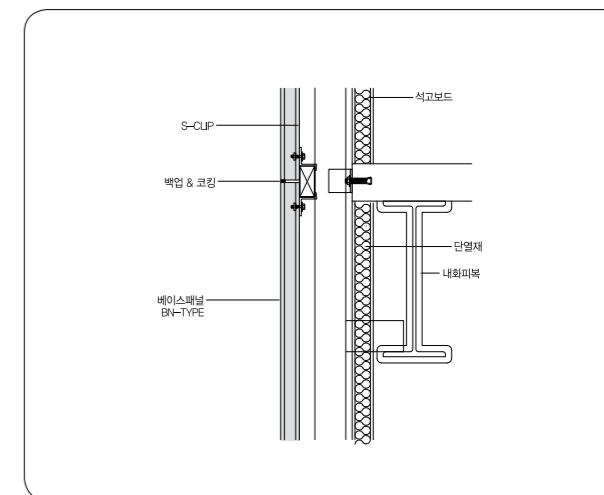
**S클립형** 가로시공 평면상세도



**S클립형** 가로시공 상호접합 단면상세도

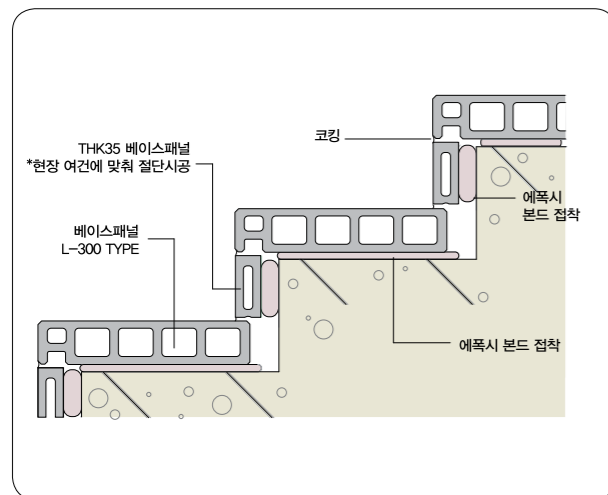


**S클립형** 세로시공 슬라브 단면상세도

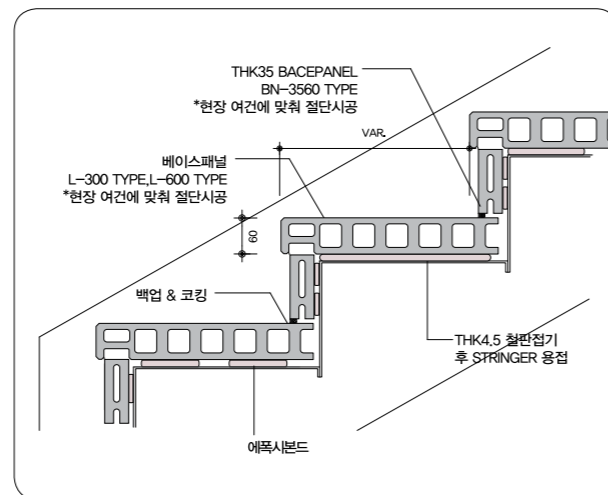


# 기타 시공상세도

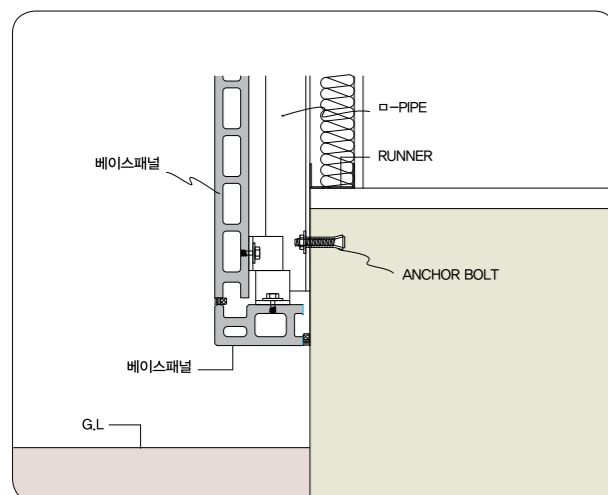
● 계단 접합상세도 - 1



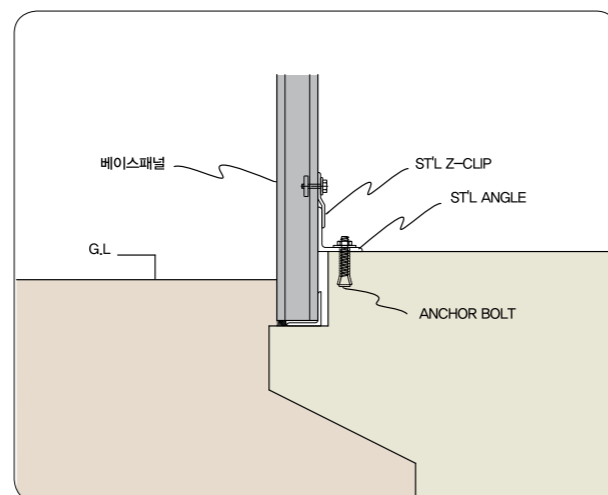
● 계단 접합상세도 - 2



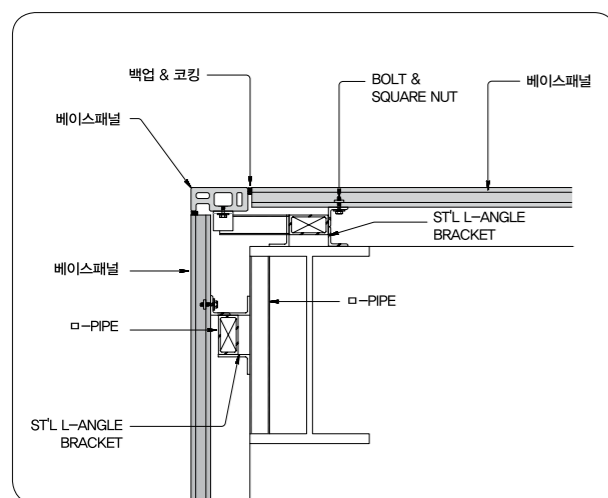
● 하부접합



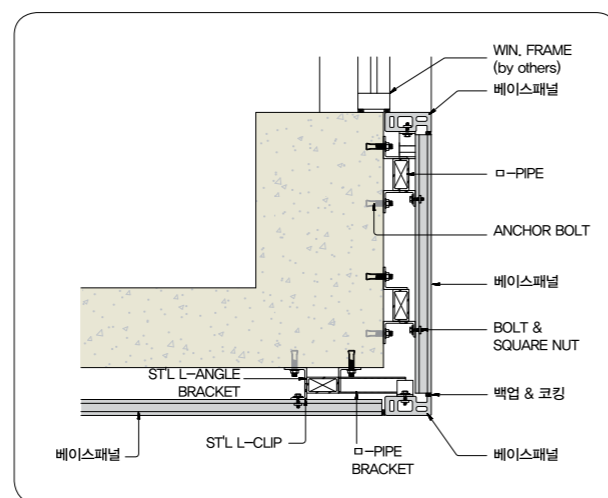
● 하부접합



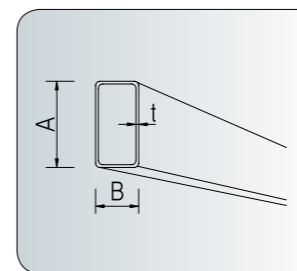
● 코너 평면 - 철골조



● 코너 평면 - RC조

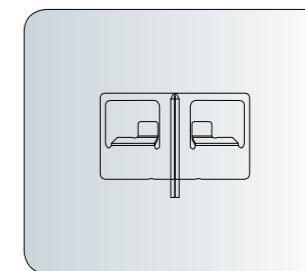


## 부속철물 예시



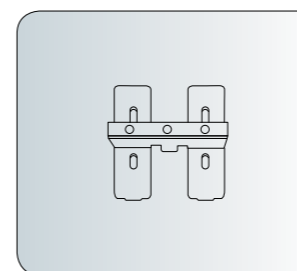
### □-PIPE

- 규격 A×B×t  
예) 100×50×2T  
50×50×2T
- 허용오차 (길이, 두께)  
±0.30 mm
- 길이  
6m



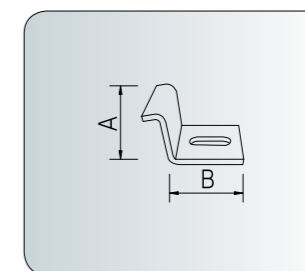
### TS클립

- 규격 A×B×t  
예) 70×100×2T
- 허용오차 (길이, 두께)  
±0.50 mm



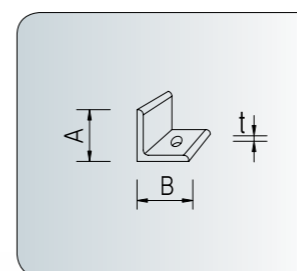
### H클립

- 규격 A×B×t  
예) 70×70×1.6T
- 허용오차 (길이, 두께)  
±1~2 mm



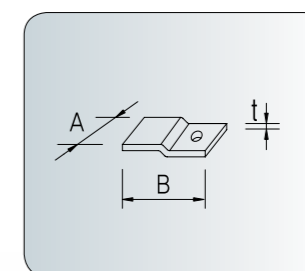
### S클립

- 규격 A×B×t  
예) 55×55×5T
- 허용오차 (길이, 두께)  
±0.50 mm



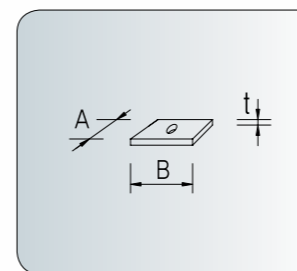
### L-CLIP

- 규격 A×B×t  
예) 50×50×5
- 허용오차 (길이, 두께)  
±0.50 mm



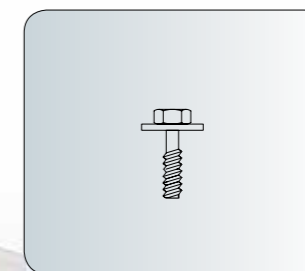
### Z-CLIP

- 규격 A×B×t  
예) 50×50×5
- 허용오차 (길이, 두께)  
±0.50 mm



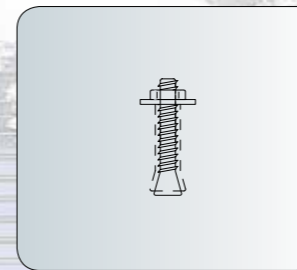
### 사각 NUT

- 규격 A×B×t  
예) 25×60×5
- 허용오차 (길이, 두께)  
±0.50 mm



### 육각 BOLT

- 규격  
M10×32
- 허용오차 (길이, 두께)  
±0.50 mm



### ANCHOR BOLT

- 규격  
예) Ø12
- 길이  
100 mm

## ■ 품질보증

1. 본 제품에 대한 품질상의 요구사항이나 불편한 점이 있을 경우 당사 고객의 전화나 영업소로 연락해 주시면 최선을 다하여 신속하게 처리하여 드리겠습니다.
2. 본 제품의 품질보증 기간은 1년입니다. (단, 고객의 보관 및 취급 부주의, 시공상의 잘못으로 인한 하자 발생시에는 보상이 불가합니다.)
3. 본 제품에 대한 불만 신고시에는 납품전표를 제시해야 합니다.

## ■ 취급 및 보관시 주의사항

1. 아직시에는 평평한 바닥에 파레트된 상태에서 덮개(천막 등)를 덮어 보관하여 주십시오.
2. 제품 적재는 16, 18, 25, 35매 / 파레트 단위로 하며 파레트를 2단 적재하지 마십시오.
3. 제품 상하차시는 반드시 지게차를 사용하여 주십시오.
4. 취급 및 운송 중 모서리 부분이 파손되지 않도록 주의하십시오.
5. 이물질에 의한 오염에 유의하여 보관 및 취급하여 주십시오.
6. 제품위에 무거운 물건을 놓지 마십시오. 제품 파손에 원인이 될 수 있습니다.

## ■ 시공시 주의사항

1. 지정된 용도 이외에 사용할 경우에는 당사와 협의하여 주시기 바랍니다.  
- 눈/발 등의 농수로 연결용 다리로 사용하지 마십시오.
  2. 베이스 폐자재는 일반 산업폐기물에 해당됨으로 폐기물 처리업체를 통해 적정하게 처리하여 주십시오.
  3. 본 제품의 절단 및 가공시에는 다음 사항을 준수하십시오.  
- 작업자는 방진마스크, 보안경 등 보호구를 반드시 착용하여 주시고 보호구 착용 작업자 외에는 작업장내에 출입을 금지하여 주십시오.  
- 작업장소는 환기가 이루어지도록 조치하여 주십시오.
- ※ 기타 자세한 사항은 당사 영업, 지점 및 홈페이지에 비치되어 있는 물질안전보건자료(MSDS)를 참조하십시오.



(보안경 착용) (안전모 착용) (방진마스크 착용) (장갑 착용)

- ※ MSDS(Material Safety Data Sheet) - 화학물질의 유해위험성, 응급조치요령, 취급방법 등을 설명해주는 자료로서 제품의 안전사용을 위한 설명서입니다.

## ■ 경고표시

### ▲ 주의(CAUTION)

1. 취급시에는 긴 소매의 옷을 착용 후 소매 부위를 조이고 보안경, 안전모, 방진마스크, 장갑 등 보호구를 착용하여 주십시오.  
- 분진 흡입시는 호흡기 계통의 자극을 일으킬 수 있습니다.
2. 분진이 피부 및 눈에 직접 접촉되었을 경우 문지르지 말고 비누로 물에서 충분히 씻어주십시오.  
- 피부를 긁게 되면 피부자극이 발생 할 수 있습니다.
3. 제품을 불판 등으로 오사용 하지 마십시오.  
- 화기에 노출시 파손이나 비산 될 수 있습니다.
4. 취급 및 시공 중 신체에 이상이 있을 경우에는 즉시 의사의 처방을 받아 주십시오.

※ 본 책자에 실린 내용은 변경이 될 수 있으며, 기재된 내용과 다르게 적용할 시에는 당사로 문의하시기 바랍니다.  
※ ®표기는 (주)벽산의 등록된 상표입니다.



서울시 중구 퇴계로 307 광희빌딩  
대표전화: 02) 2260-6114  
대표팩스: 02) 2260-6058

www.byucksan.com

### 본사 및 전국지점

- 본 사 : • 유통영업팀 02)2260-6234 • 외장재영업팀 02)2260-6295 • SPEC정보팀 02)2260-6261  
• 유기단열재전문팀 02)2260-6198 • 패널용단열재팀 02)2260-6241 • 건축용단열재팀 02)2260-6243  
• 산업용단열재팀 02)2260-6247 • 상품개발운영팀 02)2260-6263 • 특판영업팀 02)2260-6196  
• 영업지원팀 02)2260-6029
- 지 점 : • 대전 042)628-0823~6 • 광주 062)523-0063~5 • 대구 053)565-0550 • 부산 055)367-7880~3  
• 중부(별내) 031)528-0554~5 • 중부(수원) 031)359-8657 • 중부(강원) 033)747-2995
- 영 업 소 : • 인천 032)578-2622 • 전북 063)214-3493 • 마산 055)299-5397
- 음성공장 : 충북 음성군 대소면 초금로71번길 144 TEL : 043)877-2916 FAX : 043)877-2918

■ 고객의 전화 : 080-021-7272 ■ 전국 어디서나 1588-1116